

# 7K SuperCup® – Topfmanschetten

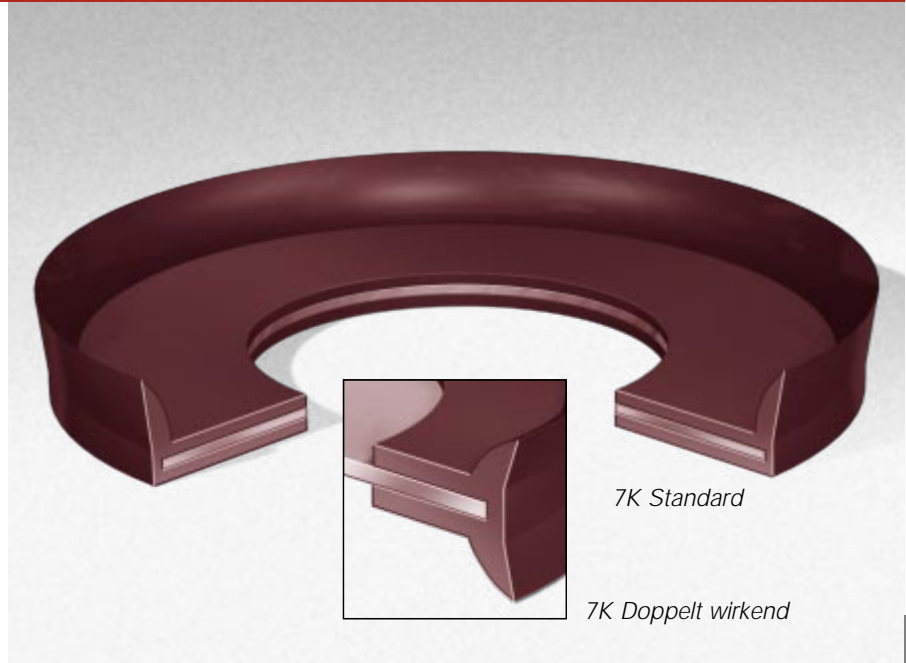
## 7K – Produktdaten

Chesterton® 7K Dichtungen sind Kolbendichtungen für **HYDRAULIK-** und **PNEUMATIK-**Anwendungen. 7K aus 95A und 85A Super-Polymer sind mit einer metallischen Einlage versehen, die in die Basis eingeformt ist. Die resultierende steife Basis bietet eine stabile, nicht verzerrende überlegene Dichtung. Zusätzlich zur Einzelligenausführung bietet Chesterton einen doppelwirkenden 7K SuperCup, der sich besonders bei kompakten Einbauabmessungen bewährt.

- Langlebiger Ring schwillt nicht, deformiert sich nicht, schleift nicht und steckt nicht.
- Direkt angesetzte konische Lippe optimiert die Dichtungskraft.
- Ausgezeichnete Wiederherstellung des ursprünglichen Lippenkonus nach vorübergehender Verformung. Idealer Ersatz für herkömmliche Materialien, die bei diesen Anwendungen im allgemeinen verwendet werden.
- **95A Super-Polymer ist als das beste Dichtungsmaterial insgesamt anerkannt, das in den meisten Anwendungsfällen eingesetzt werden kann** Andere Materialien sind erhältlich, um bestimmte Anforderungen zu erfüllen.

### LIEFERINFORMATIONEN

- Standardlieferung – 95A Super-Polymer und Fluorelastomer, 5 Tage oder weniger.
- Alle anderen Materialien – 12 Tage oder weniger.



### Erhältliche Materialien und Dichtungsgrößen

Materialien	Code	H
95A Super-Polymer	<b>0</b>	≤1,25 (32)
85A Super-Polymer	<b>A</b>	≤1,25 (32)
Fluorelastomer†	<b>J</b>	≤0,75 (19)
TFE Elastomer*†	<b>E</b>	≤0,75 (19)
FDA Polymer†	<b>Z</b>	≤1,25 (32)
FDA Fluorelastomer*†	<b>Y</b>	≤0,75 (19)

0      7      14      21      28  
 (0)    (178)    (356)    (533)    (711)  
 Max. Außendurchm. – Zoll (mm)

H = Dichtungshöhe  
 \* = Lieferbarkeit telefonisch anfragen  
 † = Geliefert ohne metallenen Stützring  
**HINWEIS:** Standard 7K Mittelbohrung (CH) – für D > 101,6 mm = 6,35 mm  
 – für D >= 101,6 mm = 12,70 mm

### Übliche Anwendungen

- Hagan-Zylinder
- Bailey-Zylinder
- Miller-Zylinder
- Ventilstellglieder
- Kartonerzeugungsmaschinen
- Hubpumpen
- Abwasserpumpen
- Lackpumpen
- Banbury-Mischer
- Pneumatikzylinder
- Beutelfüllmaschinen
- Flaschenfüllmaschinen
- Glaserzeugungsmaschinen
- Reifenerzeugungsmaschinen

# 7K SuperCup® – Topfmanschetten

## 7K – Technische Daten

### Auswahl einer 7K Dichtung:

- Anhand der vorhandenen Temperatur-, Drehzahl- und Drucktabellen sicherstellen, daß das Material geeignet ist.

### Die Verfügbarkeit der Größe prüfen:

- Standardmäßige 7K Dichtungen ab Seite 6.4
- Doppelt wirkende Dichtungen ab Seite 6.10

### Hinweis:

- Das standardmäßige Mitteloch für eine 7K Dichtung ist  
 $D < 101,6 \text{ mm} = 6,35 \text{ mm}$   
 $D \geq 101,6 \text{ mm} = 12,70 \text{ mm}$
- Wenn ein nicht standardmäßiges Mitteloch für eine 7K Dichtung erforderlich ist, muß dies auf der Bestellung angegeben werden, ansonsten wird das standardmäßige Mitteloch geliefert.
- Spezielle Schraubenlochmuster sind auf Anfrage erhältlich.

### In diesem Abschnitt benutzte Bezeichnungen:

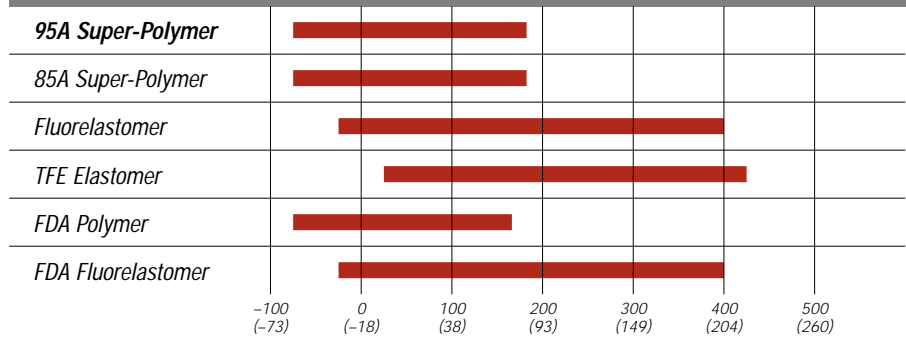
#### Standard:

Durchmesser der Zylinderbohrung (D)  
 Durchmesser der Halteplatte ( $d_4$ )  
 Flanschstärke ( $H_2$ )  
 Dichtungshöhe (H)

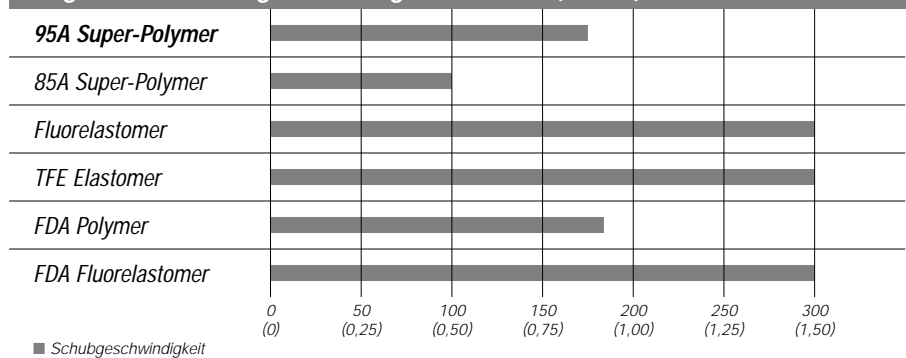
#### Doppelt wirkend:

Durchmesser der Zylinderbohrung (D)  
 Durchmesser des Mittelochs (CH)  
 Dichtungshöhe (H)  
 Flanschstärke ( $H_2$ )

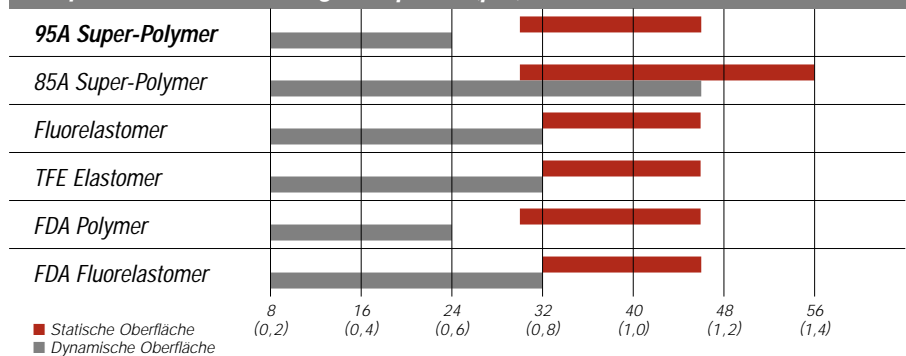
### Betriebstemperaturbereich - °F (°C)



### Ungefähre Betriebsgeschwindigkeit - ft/min (m/sek)



### Empfohlene Oberflächengüte - μ-Zoll (μm)





7K – Technische Daten – Empfohlener Betriebsdruck – psi (bar)

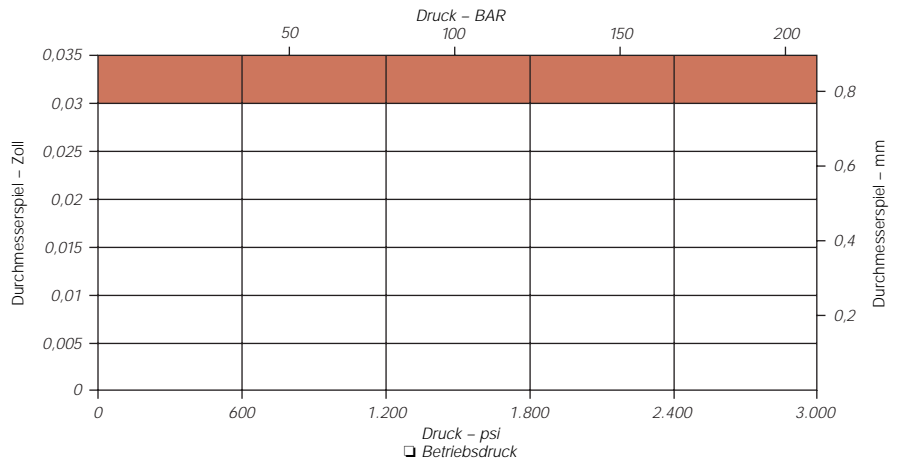
Das Durchmesserspiel wie folgt berechnen:

$$\text{Durchmesserspiel} = D - p$$

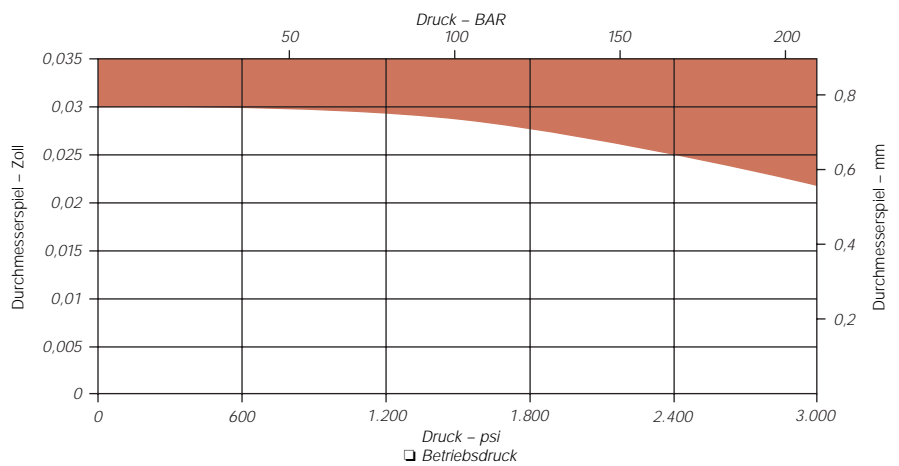
$$\text{Zylinderbohrung} = D$$

$$\text{Kolbenaußen-durchmesser} = p$$

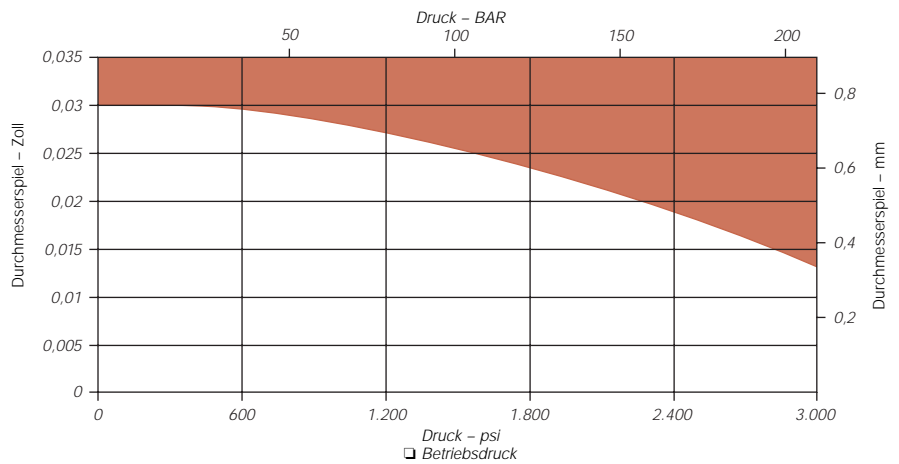
95A Super-Polymer – Hochtemp.-Polymer



85A Super-Polymer – FDA Polymer



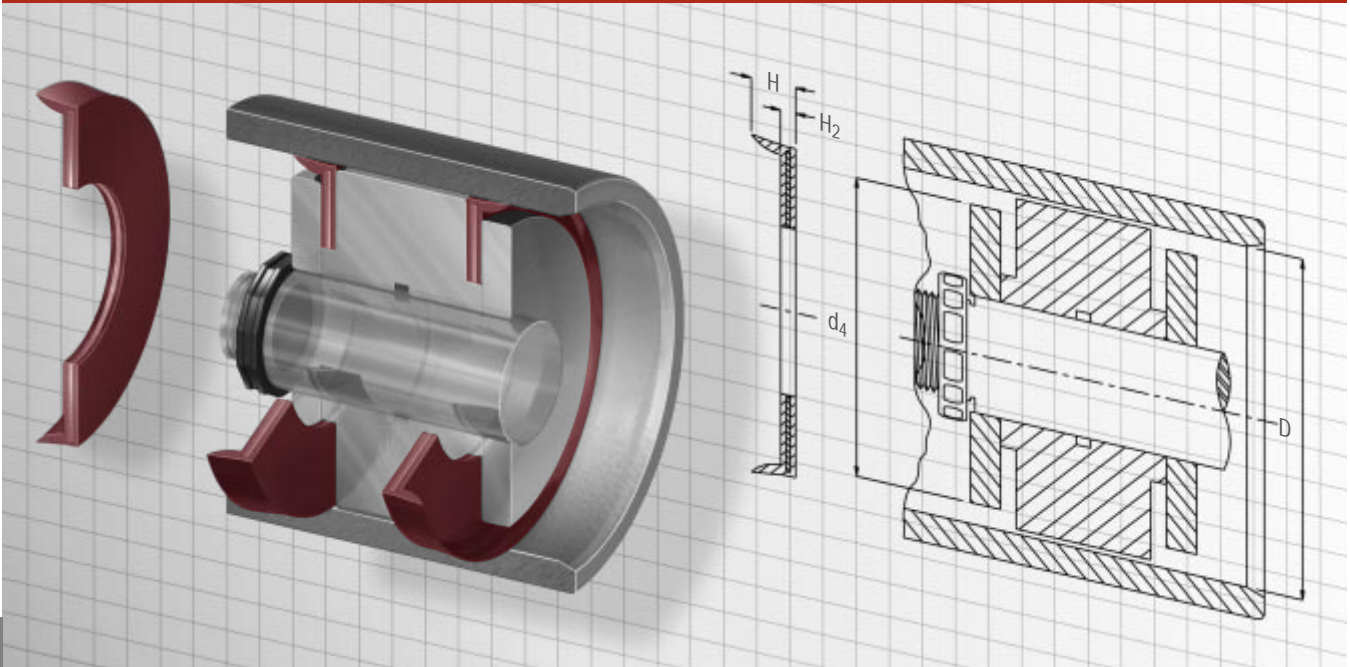
Fluorelastomer – TFE Elastomer – FDA Fluorelastomer



**7K – Standard**

**Kolben – Zoll**

**7K – Querschnittszeichnung der Dichtung**

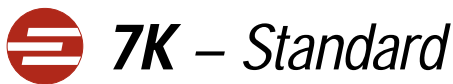


6

D	d <sub>4</sub>	H	H <sub>2</sub>	Material-Code	Bestell-Nr.	D	d <sub>4</sub>	H	H <sub>2</sub>	Material-Code	Bestell-Nr.
0,375	0,219	0,281	0,125	0 A J Z	67474	1,500	1,203	0,500	0,125	0 A J Z	67264
0,410	0,250	0,375	0,125	0 A J Z	67210*	1,500	1,214	0,375	0,097	0 A J Z	67328
0,410	0,312	0,375	0,125	0 A J Z	67501*	1,500	1,250	0,250	0,125	0 A J Z	67003
0,500	0,250	0,375	0,125	0 A J Z	67280*	1,562	1,218	0,375	0,125	0 A J Z	67004
0,625	0,281	0,375	0,125	0 A J Z	67281*	1,625	1,281	0,375	0,125	0 A J Z	67068*
0,750	0,500	0,250	0,080	0 A J Z	67060	1,625	1,281	0,375	0,125	0 A J Z	67117
0,839	0,600	0,375	0,125	0 A J Z	67510	1,625	1,375	0,375	0,150	0 A J Z	67499
0,875	0,593	0,312	0,093	0 A J Z	67121	1,656	1,406	0,375	0,125	0 A J Z	67469
0,937	0,593	0,375	0,125	0 A J Z	67160	1,687	1,406	0,400	0,100	0 A J Z	67005
1,000	0,765	0,250	0,125	0 A J Z	67001	1,750	1,437	0,437	0,125	0 A J Z	67006
1,000	0,781	0,375	0,125	0 A J Z	67249	1,750	1,437	0,375	0,125	0 A J Z	67084
1,000	0,796	0,265	0,062	0 A J Z	67267*	1,750	1,468	0,375	0,125	0 A J Z	67253
1,031	0,828	0,265	0,062	0 A J Z	67265*	1,750	1,468	0,281	0,125	0 A J Z	67383
1,049	0,800	0,375	0,125	0 A J Z	67509	1,750	1,468	0,562	0,125	0 A J Z	67140
1,062	0,718	0,250	0,125	0 A J Z	67219	1,812	1,468	0,375	0,125	0 A J Z	67230
1,062	0,843	0,312	0,156	0 A J Z	67496	1,875	1,531	0,375	0,125	0 A J Z	67230
1,062	0,859	0,265	0,062	0 A J Z	67266*	1,875	1,562	0,500	0,187	0 A J Z	67007
1,125	0,875	0,352	0,125	0 A J Z	67050	1,937	1,593	0,500	0,125	0 A J Z	67133
1,234	0,984	0,281	0,093	0 A J Z	67420	2,000	1,656	0,437	0,125	0 A J Z	67046
1,250	0,953	0,375	0,125	0 A J Z	67002	2,000	1,656	0,312	0,196	0 A J Z	67190
1,312	0,843	0,375	0,187	0 A J Z	67202	2,000	1,685	0,562	0,125	0 A J Z	67557
1,375	1,032	0,375	0,125	0 A J Z	67067	2,000	1,714	0,375	0,097	0 A J Z	67329
1,375	1,046	0,375	0,125	0 A J Z	67105*	2,000	1,718	0,375	0,100	0 A J Z	67008
1,437	1,156	0,250	0,125	0 A J Z	67306	2,125	1,781	0,500	0,125	0 A J Z	67069
1,500	1,032	0,500	0,125	0 A J Z	67172	2,125	1,781	0,375	0,125	0 A J Z	67120
1,500	1,156	0,375	0,125	0 A J Z	67161	2,187	1,843	0,375	0,125	0 A J Z	67251
						2,220	1,750	0,562	0,125	0 A J Z	67182

- Nicht angeführte Größen bitte telefonisch anfragen.
- \*Keine metallische Scheibe.
- Genormtes Mittelloch für D < 4,000 = 0,250 Zoll; für D 4,000 = 0,500 Zoll.

- Zur Bestellung den Material-Code vor der Bestell-Nummer eintragen (Beschreibung des Material-Codes siehe Seite 6.1).



# Kolben – Zoll

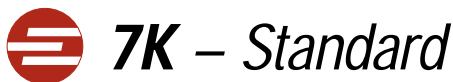
## 7K – Abmessungen

D	d <sub>4</sub>	H	H <sub>2</sub>	Material-Code	Bestell-Nr.	D	d <sub>4</sub>	H	H <sub>2</sub>	Material-Code	Bestell-Nr.
2,250	1,906	0,500	0,125	0 A J Z	67009	3,500	3,156	0,625	0,187	0 A J Z	67016
2,250	1,906	0,500	0,125	0 A J Z	67167	3,500	3,250	0,437	0,187	0 A J Z	67416
2,250	2,062	0,250	0,125	0 A J Z	67484	3,516	3,100	0,650	0,160	0 A J Z	67446
2,375	2,032	0,500	0,125	0 A J Z	67055	3,625	3,156	0,625	0,187	0 A J Z	67073
2,375	2,156	0,312	0,125	0 A J Z	67402	3,625	3,156	0,437	0,312	0 A J Z	67189
2,375	2,156	0,437	0,125	0 A J Z	67437	3,687	3,234	0,500	0,187	0 A J Z	67223
2,437	2,093	0,312	0,125	0 A J Z	67116	3,750	3,281	0,625	0,187	0 A J Z	67017
2,500	2,156	0,562	0,187	0 A J Z	67010	3,812	3,343	0,625	0,187	0 A J Z	67220
2,500	2,156	0,500	0,125	0 A J Z	67147	3,875	3,406	0,625	0,187	0 A J Z	67074
2,500	2,156	0,500	0,125	0 A J Z	67319	3,937	3,687	0,312	0,079	0 A J Z	67423
2,500	2,203	0,500	0,100	0 A J Z	67309	4,000	3,531	0,750	0,187	0 A J Z	67047
2,500	2,214	0,437	0,097	0 A J Z	67330	4,000	3,531	0,500	0,187	0 A J Z	67283
2,500	2,222	0,500	0,093	0 A J Z	67338	4,000	3,625	0,625	0,138	0 A J Z	67246
2,562	2,093	0,500	0,125	0 A J Z	67203	4,000	3,625	0,625	0,187	0 A J Z	67415*
2,600	2,312	0,600	0,100	0 A J Z	67310	4,000	3,656	0,625	0,187	0 A J Z	67018
2,625	2,281	0,500	0,125	0 A J Z	67011	4,000	3,656	0,437	0,125	0 A J Z	67065
2,625	2,281	0,375	0,125	0 A J Z	67141	4,000	3,656	0,750	0,218	0 A J Z	67386
2,750	2,406	0,500	0,125	0 A J Z	67070	4,000	3,656	0,604	0,167	0 A J Z	67445
2,750	2,437	0,375	0,125	0 A J Z	67410	4,000	3,714	0,468	0,100	0 A J Z	67332
2,812	2,473	0,500	0,125	0 A J Z	67181	4,000	3,750	0,437	0,240	0 A J Z	67427
2,875	2,500	0,625	0,156	0 A J Z	67434	4,000	3,765	0,437	0,187	0 A J Z	67478
2,875	2,531	0,500	0,125	0 A J Z	67013	4,062	3,812	0,437	0,125	0 A	67443
2,875	2,531	0,750	0,125	0 A J Z	67314	4,125	3,656	0,625	0,187	0 A	67089
2,875	2,593	0,375	0,125	0 A J Z	67403	4,250	3,780	0,603	0,165	0 A	67541†
2,875	2,593	0,500	0,125	0 A J Z	67438	4,250	3,906	0,625	0,187	0 A	67019
2,937	2,687	0,500	0,187	0 A J Z	67465	4,250	4,000	0,437	0,125	0 A	67444
2,980	2,687	0,312	0,187	0 A J Z	67355	4,375	3,906	0,625	0,187	0 A	67149
3,000	2,593	0,625	0,156	0 A J Z	67125	4,375	4,078	0,312	0,100	0 A	67289
3,000	2,656	0,625	0,187	0 A J Z	67014	4,500	4,000	0,625	0,187	0 A	67020
3,000	2,656	0,500	0,125	0 A J Z	67110	4,500	4,093	0,500	0,156	0 A	67134
3,000	2,718	0,312	0,187	0 A J Z	67272	4,500	4,125	0,750	0,187	0 A	67462
3,000	2,730	0,500	0,125	0 A J Z	67045	4,500	4,156	0,500	0,138	0 A	67408
3,000	2,875	0,250	0,125	0 A J Z	67476	4,515	4,100	0,625	0,187	0 A	67447
3,062	2,718	0,750	0,125	0 A J Z	67114	4,625	4,156	0,625	0,187	0 A	67208
3,062	2,750	0,500	0,187	0 A J Z	67466	4,687	4,234	0,625	0,187	0 A	67221
3,125	2,656	0,625	0,187	0 A J Z	67071	4,750	4,281	0,625	0,187	0 A	67021
3,125	2,734	0,415	0,145	0 A J Z	67163	4,750	4,406	0,406	0,125	0 A	67227
3,125	2,781	0,500	0,125	0 A J Z	67109	4,875	4,406	0,625	0,187	0 A	67091
3,187	2,781	0,625	0,156	0 A J Z	67224	4,875	4,406	0,562	0,187	0 A	67364
3,250	2,906	0,625	0,187	0 A J Z	67015	5,000	4,531	0,625	0,187	0 A	67022
3,250	2,906	0,415	0,145	0 A J Z	67064	5,000	4,531	0,750	0,187	0 A	67241
3,250	2,964	0,437	0,097	0 A J Z	67331	5,000	4,531	0,500	0,187	0 A	67282
3,312	3,062	0,500	0,187	0 A J Z	67401	5,000	4,625	0,500	0,203	0 A	67255
3,375	2,906	0,625	0,187	0 A J Z	67072	5,000	4,656	0,312	0,125	0 A	67128
3,375	3,000	0,562	0,125	0 A J Z	67151	5,000	4,656	0,562	0,125	0 A	67308
3,437	3,250	0,375	0,187	0 A J Z	67406	5,000	4,656	0,437	0,125	0 A	67503

6

■ Nicht angeführte Größen bitte telefonisch anfragen.  
 ■ \*Keine metallische Scheibe.  
 ■ Genormtes Mittelloch für D < 4,000 = 0,250 Zoll; für D 4,000 = 0,500 Zoll.

■ †Zulässiger Nenndruck bis zu 200 psi (14 bar).  
 ■ Zur Bestellung den Material-Code vor der Bestell-Nummer eintragen (Beschreibung des Material-Codes siehe Seite 6.1).



## Kolben – Zoll

## 7K – Abmessungen

D	d <sub>4</sub>	H	H <sub>2</sub>	Material-Code	Bestell-Nr.	D	d <sub>4</sub>	H	H <sub>2</sub>	Material-Code	Bestell-Nr.
5,000	4,714	0,531	0,097	0 A	67333	7,000	6,531	0,750	0,187	0 A	67028
5,000	4,750	0,437	0,187	0 A	67417	7,000	6,531	1,125	0,250	0 A	67111
5,062	4,593	0,625	0,187	0 A	67171	7,000	6,531	0,500	0,250	0 A	67112
5,093	4,625	0,472	0,187	0 A	67370	7,000	6,656	0,750	0,125	0 A	67106
5,125	4,656	0,750	0,187	0 A	67100	7,000	6,687	0,500	0,125	0 A	67491
5,250	4,625	0,750	0,187	0 A	67023	7,000	6,750	0,437	0,187	0 A	67393
5,312	4,718	0,562	0,250	0 A	67135	7,093	6,609	0,750	0,187	0 A	67093
5,375	4,906	0,750	0,187	0 A	67090	7,125	6,640	0,750	0,187	0 A	67066
5,485	4,984	0,635	0,234	0 A	67274	7,250	6,781	0,750	0,187	0 A	67058
5,500	5,031	0,750	0,187	0 A	67024	7,500	7,000	0,750	0,187	0 A	67029
5,500	5,031	0,625	0,187	0 A	67183	7,562	7,093	0,750	0,187	0 A	67085
5,500	5,167	0,375	0,187	0 A	67359	7,625	7,140	0,625	0,187	0 A	67213
5,500	5,250	0,375	0,187	0 A	67397	7,750	7,296	0,750	0,187	0 A	67261
5,500	5,250	0,437	0,187	0 A	67421	7,875	7,390	0,500	0,187	0 A	67186
5,562	5,000	0,625	0,187	0 A	67508	7,890	7,406	0,625	0,187	0 A	67271
5,625	5,156	0,625	0,187	0 A	67369	7,937	7,468	0,750	0,187	0 A	67468
5,750	5,281	0,750	0,187	0 A	67025	8,000	7,500	0,750	0,187	0 A	67030
5,782	5,218	0,750	0,187	0 A	67086	8,000	7,531	0,562	0,187	0 A	67104
5,850	5,265	0,625	0,187	0 A	67543	8,000	7,562	0,718	0,163	0 A	67335
5,875	5,281	0,750	0,250	0 A	67146	8,000	7,625	0,500	0,187	0 A	67428*
5,875	5,533	0,625	0,125	0 A	67323	8,000	7,750	0,600	0,163	0 A	67367
5,905	5,562	0,625	0,125	0 A	67162	8,000	7,765	0,437	0,187	0 A	67480†
5,913	5,437	0,625	0,187	0 A	67292	8,125	7,640	0,750	0,187	0 A	67165
5,988	5,562	0,750	0,250	0 A	67302	8,220	7,625	0,750	0,187	0 A	67361
6,000	5,500	0,750	0,187	0 A	67026	8,250	7,765	0,750	0,187	0 A	67118
6,000	5,515	1,312	0,250	0 A	67240	8,250	7,843	1,125	0,187	0 A	67307
6,000	5,578	0,750	0,187	0 A	67062	8,375	7,890	0,750	0,187	0 A	67123
6,000	5,625	0,500	0,187	0 A	67170*	8,500	8,000	0,750	0,187	0 A	67031
6,000	5,656	0,750	0,125	0 A	67078	8,625	8,140	0,750	0,187	0 A	67311
6,000	5,656	0,562	0,125	0 A	67122	8,750	8,250	0,750	0,250	0 A	67395
6,000	5,656	0,312	0,125	0 A	67142	8,875	8,390	0,875	0,250	0 A	67222
6,000	5,703	0,562	0,125	0 A	67049	9,000	8,500	0,750	0,187	0 A	67032
6,000	5,714	0,562	0,097	0 A	67334	9,000	8,666	0,553	0,178	0 A	67526
6,000	5,718	0,500	0,187	0 A	67458	9,062	8,578	0,750	0,187	0 A	67239
6,000	5,749	0,750	0,165	0 A	67037	9,125	8,640	0,750	0,187	0 A	67092
6,000	5,765	0,437	0,187	0 A	67479†	9,187	8,703	0,625	0,187	0 A	67077
6,062	5,593	0,750	0,187	0 A	67236	9,250	8,890	0,625	0,125	0 A	67127
6,090	5,687	0,750	0,156	0 A	67234	9,437	8,953	0,750	0,125	0 A	67209
6,125	5,656	0,750	0,187	0 A	67097	9,500	9,000	0,750	0,187	0 A	67033
6,250	5,781	0,750	0,187	0 A	67075	9,625	9,125	0,875	0,250	0 A	67490
6,250	5,781	0,750	0,187	0 A	67098	9,750	9,296	1,000	0,125	0 A	67214
6,250	5,937	0,500	0,187	0 A	67430	9,835	9,343	0,750	0,187	0 A	67293
6,375	5,906	0,750	0,187	0 A	67384	9,875	9,390	0,750	0,187	0 A	67096
6,500	6,031	0,750	0,187	0 A	67027	10,000	9,500	0,750	0,187	0 A	67079
6,625	6,156	0,750	0,187	0 A	67254	10,000	9,500	0,875	0,250	0 A	67113
6,750	6,281	0,750	0,187	0 A	67057	10,000	9,562	0,718	0,163	0 A	67362

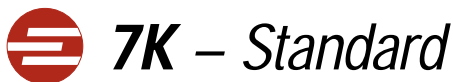
■ Nicht angeführte Größen bitte telefonisch anfragen.

■ \*Keine metallische Scheibe.

■ Genormtes Mittelloch für D < 4,000 = 0,250 Zoll; für D 4,000 = 0,500 Zoll.

■ †Zulässiger Nenndruck bis zu 200 psi (14 bar).

■ Zur Bestellung den Material-Code vor der Bestell-Nummer eintragen (Beschreibung des Material-Codes siehe Seite 6.1).



## Kolben – Zoll

## 7K – Abmessungen

D	d <sub>4</sub>	H	H <sub>2</sub>	Material-Code	Bestell-Nr.	D	d <sub>4</sub>	H	H <sub>2</sub>	Material-Code	Bestell-Nr.
10,000	9,765	0,437	0,187	0 A	67481 <sup>†</sup>	16,250	15,640	1,437	0,250	0 A	67286
10,250	9,765	0,750	0,187	0 A	67101	17,500	16,640	1,125	0,187	0 A	67197
10,312	9,828	0,750	0,187	0 A	67102	17,500	16,875	1,125	0,187	0 A	67453
10,500	10,000	0,750	0,187	0 A	67108	17,735	17,125	1,000	0,250	0 A	67385
10,625	10,139	0,750	0,187	0 A	67320	18,000	17,500	1,000	0,187	0 A	67042
11,000	10,500	0,750	0,187	0 A	67035	19,000	18,500	1,000	0,187	0 A	67180
11,000	10,500	1,000	0,250	0 A	67231	19,687	19,203	1,500	0,187	0 A	67278 <sup>†</sup>
11,000	10,500	1,250	0,187	0 A	67238	20,000	19,531	1,000	0,250	0 A	67315
11,220	10,734	0,750	0,187	0 A	67327	20,000	19,593	0,625	0,187	0 A	67056
11,250	10,765	1,000	0,187	0 A	67178	20,030	19,531	0,937	0,187	0 A	67088
11,500	11,015	1,000	0,187	0 A	67179	21,000	20,500	1,000	0,187	0 A	67243
11,625	11,312	0,625	0,187	0 A	67404	21,875	21,265	1,125	0,250	0 A	67216
11,750	11,265	0,750	0,187	0 A	67373	22,000	21,500	1,000	0,187	0 A	67095
12,000	11,500	1,000	0,187	0 A	67076	22,750	22,265	1,000	0,187	0 A	67228
12,000	11,500	0,750	0,187	0 A	67138	22,812	22,375	0,812	0,250	0 A	67442
12,000	11,515	1,125	0,187	0 A	67456	23,000	22,500	0,500	0,250	0 A	67041
12,062	11,576	0,812	0,187	0 A	67387	23,000	22,500	1,125	0,125	0 A	67177
12,250	11,765	0,750	0,187	0 A	67099	23,500	23,000	0,750	0,187	0 A	67094
12,500	11,640	1,125	0,187	0 A	67198	24,000	23,500	0,750	0,187	0 A	67185
12,500	11,890	1,250	0,250	0 A	67126	24,030	23,531	0,937	0,187	0 A	67295
12,500	12,000	0,750	0,187	0 A	67103	24,500	23,937	1,250	0,250	0 A	67273
12,500	12,000	1,250	0,187	0 A	67124*	26,000	25,406	1,000	0,235	0 A	67291
12,772	12,312	0,750	0,187	0 A	67298	27,000	26,500	0,750	0,187	0 A	67285
13,000	12,500	0,625	0,187	0 A	67080	28,000	27,500	1,000	0,187	0 A	67290
13,000	12,562	0,937	0,187	0 A	67340	30,000	29,511	0,875	0,187	0 A	67081
13,062	12,500	0,875	0,187	0 A	67559	32,000	30,986	1,250	0,250	0 A	67260
13,187	12,703	0,750	0,187	0 A	67277	36,000	35,312	1,000	0,187	0 A	67449
13,250	12,750	1,125	0,250	0 A	67388						
13,500	12,890	1,250	0,250	0 A	67250						
13,625	13,140	0,875	0,250	0 A	67242						
14,000	13,500	0,875	0,187	0 A	67038						
14,000	13,500	0,750	0,250	0 A	67184						
14,125	13,375	1,000	0,187	0 A	67535						
14,250	13,765	0,875	0,187	0 A	67059						
14,250	13,812	0,875	0,250	0 A	67424						
14,500	14,000	0,750	0,187	0 A	67390						
14,750	14,375	1,000	0,187	0 A	67339						
15,000	14,140	1,125	0,187	0 A	67199						
15,000	14,390	1,000	0,250	0 A	67039						
15,000	14,457	0,875	0,187	0 A	67502						
15,250	14,750	0,875	0,250	0 A	67521						
15,500	15,000	0,750	0,187	0 A	67257						
16,000	15,295	1,125	0,217	0 A	67537						
16,000	15,390	1,000	0,250	0 A	67136						
16,000	15,437	1,000	0,218	0 A	67294						
16,000	15,500	0,750	0,187	0 A	67040						

■ Nicht angeführte Größen bitte telefonisch anfragen.

■ \*Keine metallische Scheibe.

■ Genormtes Mittelloch für D < 4,000 = 0,250 Zoll; für D 4,000 = 0,500 Zoll.

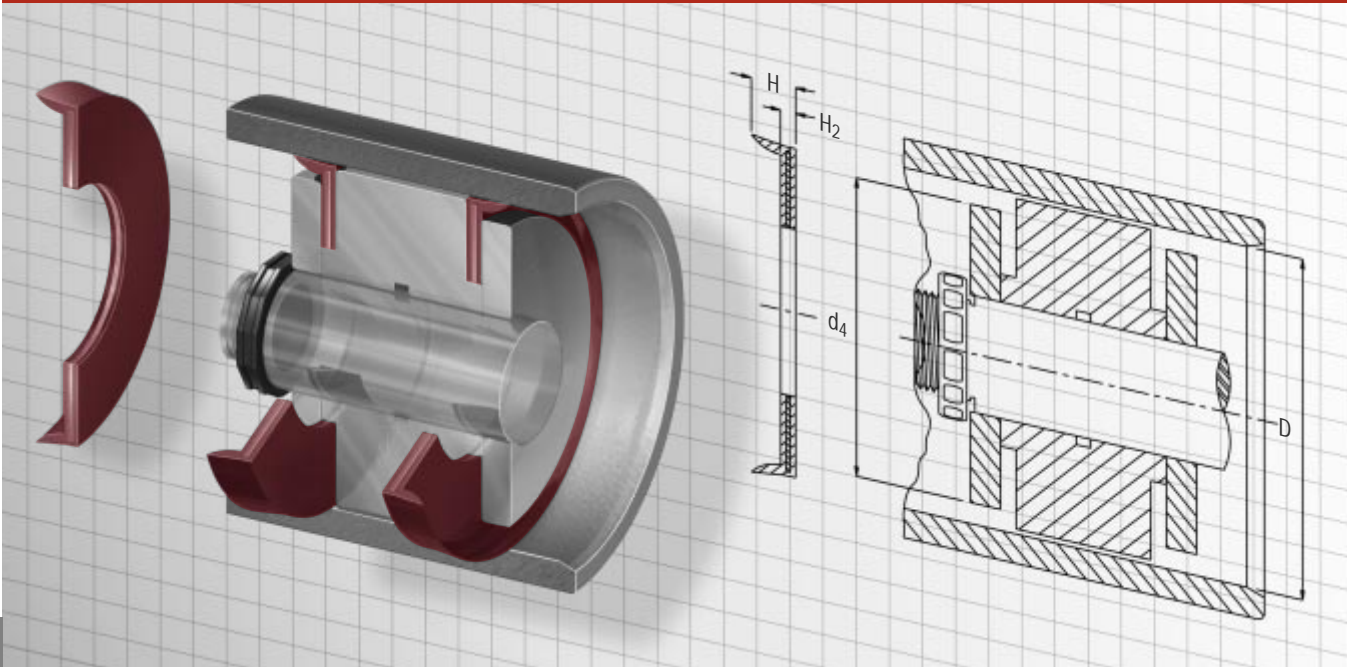
■ †Zulässiger Nenndruck bis zu 200 psi (14 bar).

■ Zur Bestellung den Material-Code vor der Bestell-Nummer eintragen (Beschreibung des Material-Codes siehe Seite 6.1).

**7K – Standard**

**Kolben – Metrisch**

**7K – Querschnittszeichnung der Dichtung**

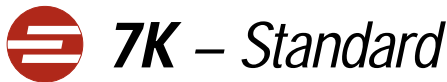


6

D	d <sub>4</sub>	H	H <sub>2</sub>	Material-Code	Bestell-Nr.	D	d <sub>4</sub>	H	H <sub>2</sub>	Material-Code	Bestell-Nr.
17,40	9,10	8,00	3,00	0 A J Z	67371	50,00	38,10	18,00	4,75	0 A J Z	67119
18,00	13,25	6,00	3,00	0 A J Z	67454	50,00	39,67	12,00	4,00	0 A J Z	67130
18,00	15,50	8,00	5,00	0 A J Z	67471	50,00	41,25	9,53	3,18	0 A J Z	67322
20,00	12,65	9,50	3,18	0 A J Z	67368	50,00	42,60	12,00	2,50	0 A J Z	67356
21,00	14,38	6,00	3,18	0 A J Z	67275	52,00	43,25	10,00	3,18	0 A J Z	67148*
23,00	14,27	10,00	3,18	0 A J Z	67196	52,00	43,28	10,00	3,18	0 A J Z	67193
23,00	14,38	10,00	3,18	0 A J Z	67155*	53,00	41,10	10,00	3,18	0 A J Z	67173
25,00	16,28	6,35	3,18	0 A J Z	67195	55,00	44,68	12,00	4,00	0 A J Z	67131
25,00	16,31	6,35	3,18	0 A J Z	67154*	58,00	49,25	14,00	2,18	0 A J Z	67252
28,00	23,72	8,00	3,00	0 A J Z	67523	59,00	50,30	7,92	3,18	0 A J Z	67205
30,00	21,30	10,00	3,18	0 A J Z	67194	60,00	49,70	12,00	4,00	0 A J Z	67132
30,00	21,40	10,00	3,18	0 A J Z	67156*	62,50	53,80	15,88	3,18	0 A J Z	67166
31,60	26,90	6,00	3,17	0 A J Z	67409	63,00	50,80	12,70	4,78	0 A J Z	67211
32,00	24,00	9,50	3,15	0 A J Z	67259	63,00	54,00	22,00	4,50	0 A Z	67554
35,00	30,00	6,00	3,18	0 A J Z	67489	63,00	54,25	9,53	3,18	0 A J Z	67258
36,00	27,50	9,00	3,00	0 A J Z	67396	68,00	59,23	10,00	3,18	0 A J Z	67192
38,00	29,30	13,00	3,18	0 A J Z	67312	68,00	59,28	10,00	3,18	0 A J Z	67204
38,00	32,00	8,00	2,50	0 A J Z	67504	68,40	59,30	13,00	3,40	0 A J Z	67372
38,00	59,40	10,00	3,18	0 A J Z	67157*	70,00	61,40	10,00	3,18	0 A J Z	67158*
40,00	31,29	9,53	3,18	0 A J Z	67187	75,00	66,27	15,00	3,18	0 A J Z	67200
41,00	32,28	7,92	4,90	0 A J Z	67191	80,00	68,10	15,00	5,00	0 A J Z	67115
42,00	33,30	15,00	4,00	0 A J Z	67486	80,00	71,30	9,50	3,18	0 A J Z	67365
42,80	32,50	7,50	4,00	0 A J Z	67169	80,00	71,60	12,00	3,00	0 A J Z	67357
45,00	35,50	20,00	4,75	0 A Z	67398	85,00	73,08	15,00	4,75	0 A J Z	67174
45,00	36,30	9,50	3,18	0 A J Z	67206	85,00	76,25	15,00	3,18	0 A J Z	67143
48,00	41,00	11,00	5,00	0 A J Z	67363	88,00	81,36	9,50	3,50	0 A J Z	67525

■ Nicht angeführte Größen bitte telefonisch anfragen.  
 ■ Genormtes Mittelloch für D < 101,6 = 6,35 metrisch;  
 für D 101,6 = 12,70 metrisch

■ Keine metallische Scheibe.  
 ■ Zur Bestellung den Material-Code vor der Bestell-Nummer eintragen  
 (Beschreibung des Material-Codes siehe Seite 6.1).



## Kolben – Metrisch

## 7K – Abmessungen

D	d <sub>4</sub>	H	H <sub>2</sub>	Material-Code	Bestell-Nr.	D	d <sub>4</sub>	H	H <sub>2</sub>	Material-Code	Bestell-Nr.
90,00	78,18	11,00	4,75	0 A J Z	67176	287,00	274,70	22,20	4,75	0 A	67375
90,00	80,00	14,27	4,75	0 A J Z	67436	291,00	278,60	20,00	4,75	0 A	67326
95,00	83,08	20,00	3,18	0 A	67201	300,00	289,70	25,00	4,00	0 A	67276
98,00	88,50	12,50	4,00	0 A J Z	67391	302,50	290,00	16,40	4,75	0 A	67376
100,00	88,09	15,00	4,75	0 A J Z	67207	307,00	294,70	22,20	4,75	0 A	67374
102,00	92,00	17,45	6,35	0 A	67432	310,00	298,40	17,50	4,75	0 A	67342
105,00	93,10	12,00	4,75	0 A	67175	320,00	312,00	17,00	8,00	0 A	67464
110,00	98,20	15,90	4,75	0 A	67381	350,00	333,20	22,00	7,00	0 A	67164
112,00	104,90	14,50	5,00	0 A	67439	350,00	337,20	25,00	5,00	0 A	67345
119,50	108,50	15,00	5,00	0 A	67546	350,00	337,60	36,00	6,00	0 A	67107
120,00	108,10	15,00	4,75	0 A	67232	360,00	345,19	22,23	9,00	0 A	67268
120,00	109,00	15,00	5,00	0 A	67337	400,00	385,00	35,00	6,00	0 A	67341
120,00	113,30	10,00	4,50	0 A	67422	410,00	391,20	25,00	8,00	0 A	67336
122,50	112,00	16,00	5,00	0 A	67419	411,00	398,70	25,40	4,75	0 A	67350
125,00	112,70	15,00	5,00	0 A	67168	420,00	402,15	28,00	6,00	0 A	67485
125,00	116,30	15,00	3,17	0 A	67305	425,00	413,18	25,00	4,70	0 A	67284
126,00	115,60	19,00	4,00	0 A	67145	500,00	487,68	25,00	4,75	0 A	67139
128,00	120,90	11,90	5,50	0 A	67425	520,00	509,50	25,00	5,00	0 A	67304
130,00	119,10	25,00	4,75	0 A	67313	540,00	529,00	25,00	5,00	0 A	67407
130,00	119,90	12,00	4,00	0 A	67188	712,00	699,00	18,00	5,00	0 A	67382
135,00	128,00	15,00	4,75	0 A	67435	800,00	785,70	30,00	10,00	0 A	67448
140,00	128,17	12,00	4,75	0 A	67212						
149,50	137,20	20,00	5,00	0 A	67547						
150,00	137,70	20,00	5,00	0 A	67296						
150,00	141,25	15,00	3,18	0 A	67144						
150,00	142,50	15,00	10,00	0 A	67358						
152,00	140,00	20,00	4,75	0 A	67299						
160,00	147,50	25,40	4,75	0 A	67215						
160,00	148,20	20,00	4,75	0 A	67235						
160,60	148,80	26,00	4,75	0 A	67129						
170,00	161,00	15,40	5,00	0 A	67532						
175,00	162,00	20,00	5,00	0 A	67316						
180,00	168,38	20,00	5,00	0 A	67288						
192,00	182,00	17,45	6,35	0 A	67431						
200,00	184,38	30,00	5,00	0 A	67218						
206,00	195,25	25,00	5,00	0 A	67303						
220,00	206,38	25,00	6,00	0 A	67287						
220,00	207,60	19,00	4,72	0 A	67150						
251,00	238,00	22,00	5,00	0 A	67366						
255,00	243,90	20,00	5,00	0 A	67452						
256,50	243,60	20,00	5,00	0 A	67301						
270,00	260,50	16,00	5,00	0 A	67459						
273,00	262,00	16,00	5,00	0 A	67497						
275,00	262,18	15,00	5,00	0 A	67263						
276,00	263,10	20,00	5,00	0 A	67348						
280,00	268,00	20,00	5,00	0 A	67346						

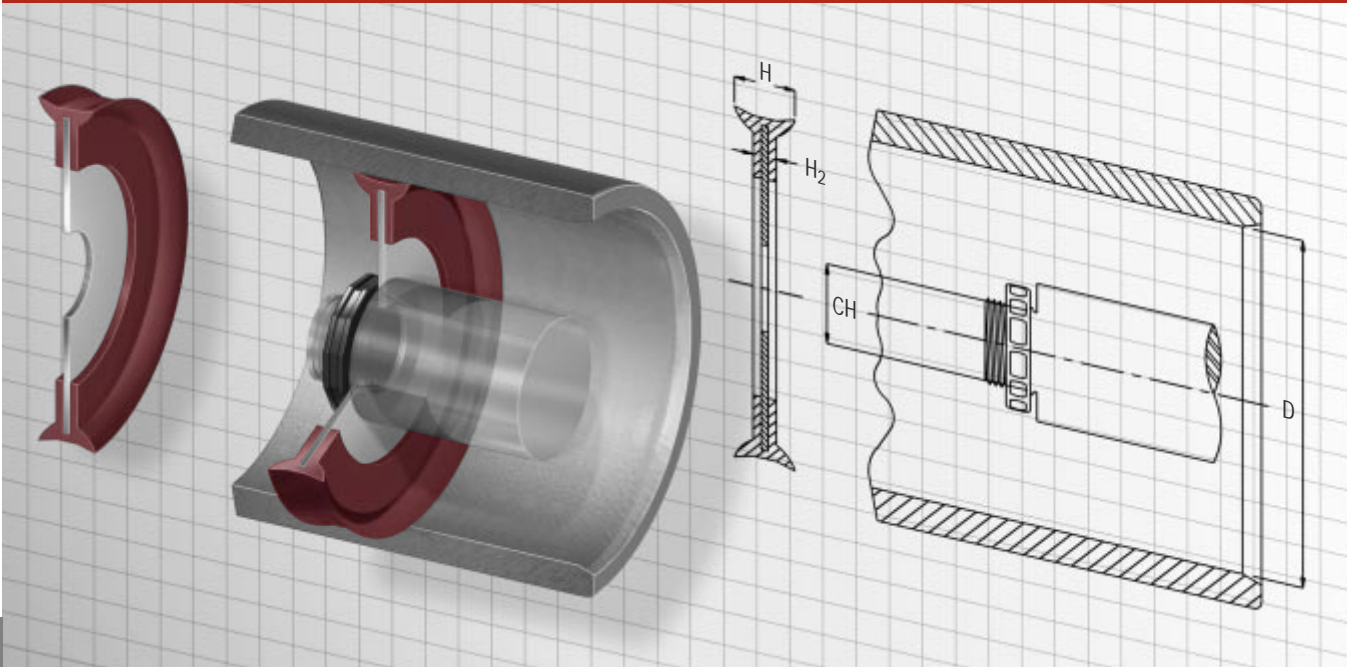
■ Nicht angeführte Größen bitte telefonisch anfragen.  
 ■ Genormtes Mittelloch für D < 101,6 = 6,35 metrisch;  
 für D 101,6 = 12,70 metrisch

■ Keine metallische Scheibe.  
 ■ Zur Bestellung den Material-Code vor der Bestell-Nummer eintragen  
 (Beschreibung des Material-Codes siehe Seite 6.1).

**7K – Doppelt wirkend**

**Kolben – Zoll**

**7K – Abmessungen – Zoll**



6

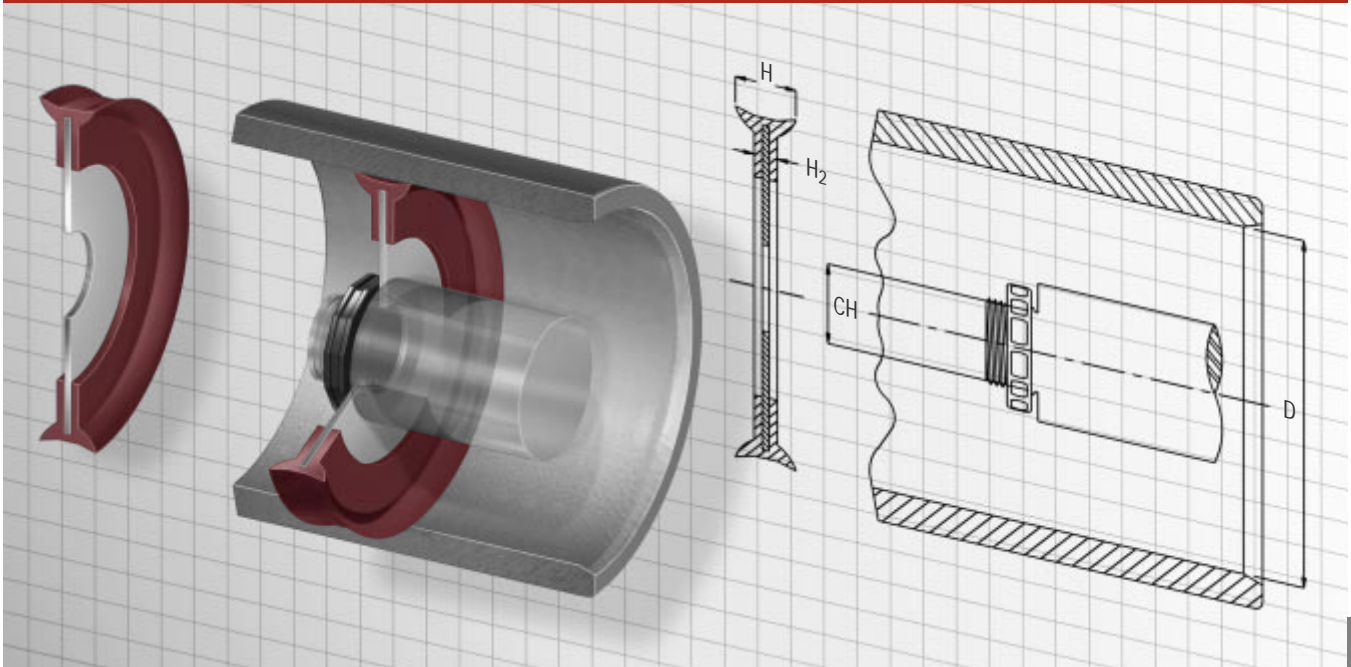
D	CH	H	H <sub>2</sub>	Material-Code	Bestell-Nr.
1,000	0,250	0,375	0,125	0 A	67515
1,250	0,312	0,625	0,125	0 A	67475
2,000	0,375	0,585	0,125	0 A	67051
2,000	0,500	0,570	0,125	0 A	67344
2,000	0,500	0,570	0,125	0 A	67516
2,375	0,500	0,570	0,125	0 A	67153
2,406	0,500	0,541	0,125	0 A	67279
2,485	0,375	0,570	0,125	0 A	67524
2,500	0,375	0,570	0,125	0 A	67063
2,750	0,500	0,570	0,125	0 A	67517
2,875	0,750	0,500	0,125	0 A	67460
3,250	0,375	0,570	0,125	0 A	67159
3,500	0,500	0,750	0,187	0 A	67498
3,750	0,500	0,570	0,125	0 A	67518
3,937	0,250	0,472	0,125	0 A	67530
4,000	0,500	0,750	0,187	0 A	67433
4,000	0,500	0,750	0,187	0 A	67493
4,500	0,750	0,750	0,219	0 A	67036
5,000	0,500	0,921	0,219	0 A	67514
6,000	0,750	0,921	0,219	0 A	67441
6,000	0,750	0,921	0,219	0 A	67494
8,000	0,500	1,000	0,375	0 A	67470
8,000	0,500	1,000	0,250	0 A	67495
10,000	0,750	1,000	0,250	0 A	67044
12,000	0,500	1,000	0,375	0 A	67467
14,000	0,500	1,000	0,375	0 A	67482

- Nicht angeführte Größen bitte telefonisch anfragen.
- Genormtes Mittelloch für D < 4,000 (101,6 metrisch) = 2,50 Zoll (6,35 metrisch) für D ≥ 4,000 (101,6 metrisch) = 0,500 Zoll (12,70 metrisch).
- Keine metallische Scheibe.
- Zur Bestellung den Material-Code vor der Bestell-Nummer eintragen (Beschreibung des Material-Codes siehe Seite 6.1).

**7K** – Doppelt wirkend

Kolben – Metrisch

7K – Abmessungen – Metrisch



D	CH	H	H <sub>2</sub>	Material-Code	Bestell-Nr.
28,00	15,00	15,00	6,00	0 A	67556
35,00	7,93	15,00	3,96	0 A	67353
50,00	10,00	18,00	4,00	0 A	67463
60,00	9,53	14,00	3,00	0 A	67527
60,00	12,70	14,00	3,00	0 A	67233
63,00	6,35	14,20	1,85	0 A	67555
80,00	12,70	17,50	5,00	0 A	67531
160,00	26,97	28,58	6,35	0 A	67351
200,00	26,97	34,93	9,50	0 A	67352
200,00	30,00	34,93	9,53	0 A	67548

- Nicht angeführte Größen bitte telefonisch anfragen.
- Genormtes Mittelloch für D < 4,000 (101,6 metrisch) = 2,50 Zoll (6,35 metrisch) für D ≥ 4,000 (101,6 metrisch) = 0,500 Zoll (12,70 metrisch).
- Keine metallische Scheibe.
- Zur Bestellung den Material-Code vor der Bestell-Nummer eintragen (Beschreibung des Material-Codes siehe Seite 6.1).