

22K Ultraseal

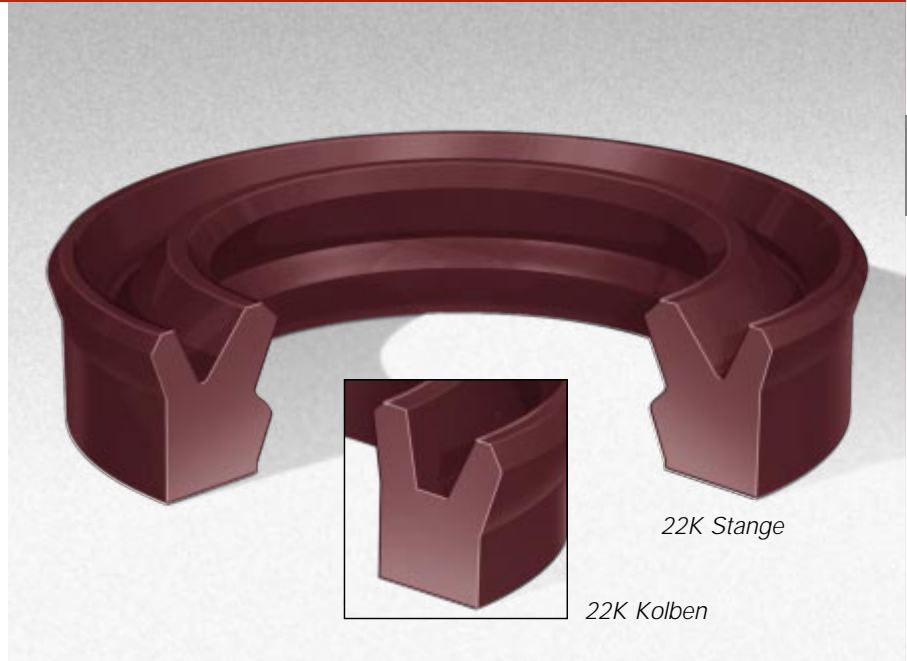
22K – Produktdaten

Chesterton® 22K Dichtungen sind stangen- und kolbenmontierte Nutringe für **HYDRAULIK**-Anwendungen. Die einzigartige Konstruktion dieser Dichtungen ermöglicht einfache Montage, verbesserte Stabilität und ausgezeichnete Dichtwirkung.

- Ideal für großvolumige Anforderungen.
- Verfügbar in allen Standardgrößen. Ideale Verbesserungen für OEM-, MRO- und Endverbrauchermarkt-Dichtungen.
- Speziell konstruierte Größen eliminieren unnötiges Nachbearbeiten, indem um vorhandene Anlagenabmessungen herum konstruiert wird.
- Einzigartiger Fertigungsprozeß. Neue Größen sind verfügbar, ohne daß Werkzeug- und Konstruktionskosten anfallen.
- Hohe, schwere statische Lippe bietet Widerstand gegen Beschädigung bei axialen Bewegungen. Stabilisiert die Dichtung und verhindert Rollen.
- Die Geometrie der Dichtungslippe gewährleistet im gesamten Betriebsdruckbereich null Leckage.
- Standard-ISO- und AN-Größen verfügbar.

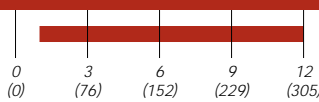
LIEFERINFORMATIONEN

- Standardlieferung – 5 Tage oder weniger.
- Bestellung in 24 Stunden – verfügbar.



Erhältliche Materialien und Dichtungsgrößen

Material	H	S
95A Super Polymer	≥ 0,218 (5,5) ≤ 1,00 (25)	≥ 0,156 (4,0) ≤ 0,50 (13)



 0 (0) 3 (76) 6 (152) 9 (229) 12 (305)

Min. Innendurchm. zu max. Außendurchm. – Zoll (mm)

H = Dichtungshöhe
S = Querschnitt

- Material hoher Qualität
- Langanhaltende Elastizität
- Widerstand gegen Setzen unter Druck
- Gute Verschleißbeständigkeit
- Extrusionssicherheit
- Chesterton Thermoset-Material behält seine Eigenschaften innerhalb des Betriebstemperaturbereichs besser als thermoplastische Dichtungen

Übliche Anwendungen

- Blockwalzwerke
- Bandstahl-Walzwerke
- Umwälzzyylinder
- Hebelroller
- Rollenausgleich zylinder
- Stranggußanlagen
- Blasformmaschinen
- Gesenkschmiedemaschinen
- Kunststoffeinspritz zylinder
- Holzschlagmaschinen
- Baggerschaufeln
- Frontlader
- Bohrer
- Kettentraktoren
- Kipper
- Hydraulische Pressen, Bremsen und Scheren
- Gabelstapler
- Gesenkämpfungen
- Hebeplattformen
- Abfallballenpressen

Auch neue Größen innerhalb von 24 Stunden erhältlich

22K Ultraseal

22K – Technische Daten

Auswahl einer 22K Dichtung:

- Anhand der vorhandenen Temperatur-, Drehzahl- und Drucktabellen sicherstellen, daß das Material geeignet ist.

Die Verfügbarkeit der Größe prüfen:

- Stangendichtungen ab Seite 1.3
- Kolbendichtungen ab Seite 1.10
- Rufen Sie an, um die Bestellung aufzugeben oder über nicht angeführte Größen nachzufragen.

Das Durchmesserspiel wie folgt berechnen:

Stangendichtung:

Durchmesserspiel = $C - d$
 Brillen-Innendurchmesser = C
 Stangendurchmesser = d

Kolbendichtung:

Durchmesserspiel = $D - p$
 Zylinderbohrung = D
 Kolben-Außendurchmesser = p

In diesem Abschnitt benutzte Bezeichnungen:

Stangendichtung:

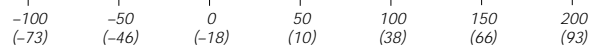
Stangendurchmesser = d
 Nut-Außendurchmesser = D_1
 Nuthöhe = L
 Dichtungshöhe = H

Kolbendichtung:

Zylinderbohrungs-
 durchmesser = D
 Innennut-Durchmesser = d_1
 Nuthöhe = L
 Dichtungshöhe = H

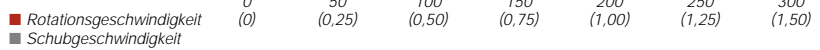
Betriebstemperaturbereich – °F (°C)

95A Super Polymer



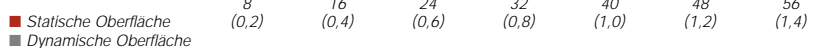
Ungefähre Betriebsgeschwindigkeit – ft/min (m/sek)

95A Super Polymer

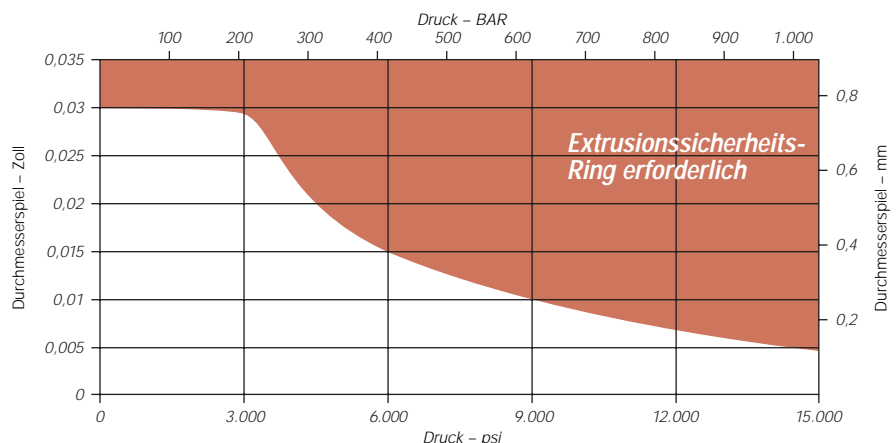


Empfohlene Oberflächengüte – μ Zoll (μm)

95A Super Polymer



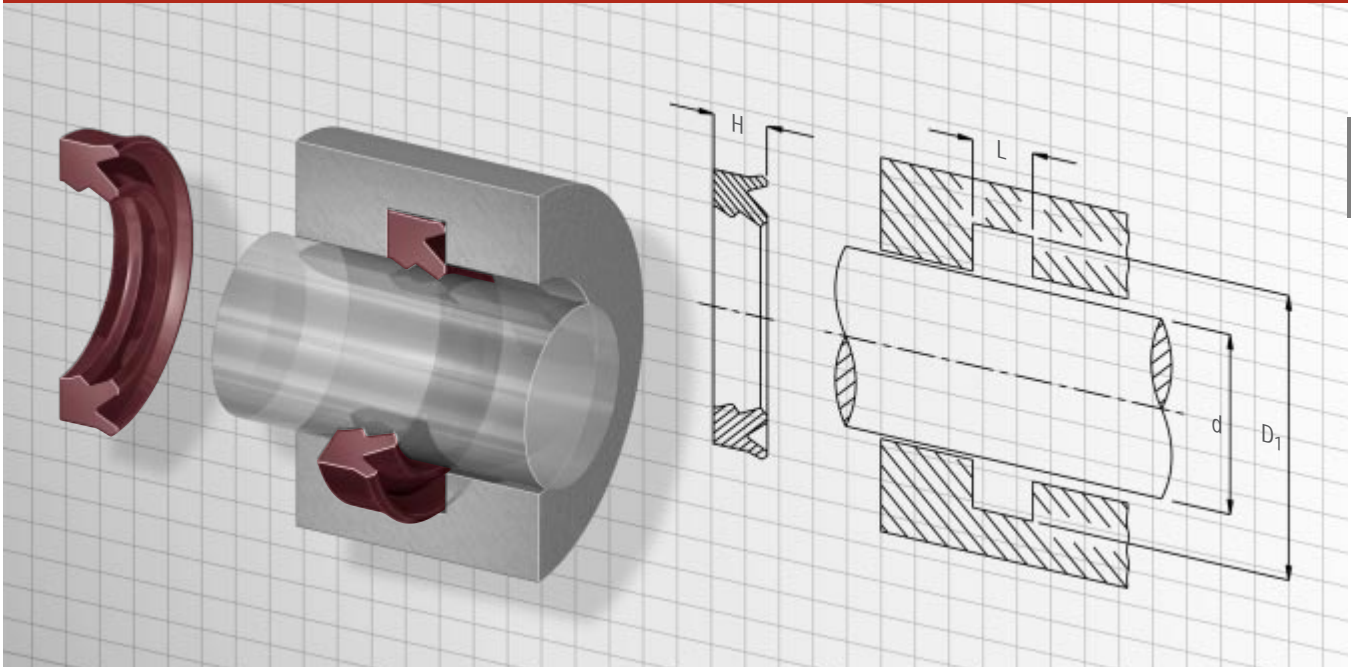
Empfohlener Betriebsdruck – psi (bar)



22K Ultraseal

Stange – Zoll

22K – Querschnittszeichnung der Dichtung



1

d	D ₁	L	H	Bestell-Nr.
1,000	1,312	0,250	0,219	097073
1,000	1,375	0,281	0,250	120383
1,000	1,375	0,343	0,312	120384
1,000	1,375	0,406	0,375	120385
1,000	1,500	0,343	0,312	120386
1,000	1,500	0,406	0,375	120387
1,062	1,437	0,281	0,250	120388
1,062	1,437	0,343	0,312	120389
1,062	1,562	0,343	0,312	120390
1,062	1,562	0,406	0,375	120391
1,125	1,500	0,281	0,250	120393
1,125	1,500	0,343	0,312	120394
1,125	1,625	0,343	0,312	120395
1,125	1,625	0,406	0,375	120392
1,187	1,562	0,281	0,250	120396
1,187	1,562	0,343	0,312	120397
1,250	1,625	0,281	0,250	120398
1,250	1,625	0,343	0,312	120399
1,250	1,625	0,406	0,375	120400
1,250	1,750	0,343	0,312	120401
1,250	1,750	0,406	0,375	120402
1,250	1,875	0,406	0,375	120403
1,250	1,875	0,468	0,437	120404
1,250	1,875	0,531	0,500	120405
1,312	1,812	0,343	0,312	120406
1,312	1,812	0,406	0,375	120407

d	D ₁	L	H	Bestell-Nr.
1,375	1,687	0,250	0,219	097074
1,375	1,750	0,281	0,250	120408
1,375	1,750	0,343	0,312	120409
1,375	1,750	0,406	0,375	120410
1,375	1,875	0,343	0,312	120411
1,375	1,875	0,406	0,375	120412
1,375	2,000	0,406	0,375	120413
1,375	2,000	0,468	0,437	120414
1,375	2,000	0,531	0,500	120415
1,500	1,875	0,281	0,250	120416
1,500	2,000	0,343	0,312	120417
1,500	2,000	0,406	0,375	120418
1,500	2,125	0,406	0,375	120419
1,500	2,125	0,468	0,437	120420
1,500	2,125	0,531	0,500	120421
1,625	2,000	0,281	0,250	120422
1,625	2,000	0,343	0,312	120423
1,625	2,125	0,343	0,312	120424
1,625	2,125	0,406	0,375	120425
1,625	2,250	0,406	0,375	120426
1,625	2,250	0,468	0,437	120427
1,625	2,250	0,531	0,500	094225
1,750	2,125	0,281	0,250	094226
1,750	2,125	0,343	0,312	120428
1,750	2,125	0,406	0,375	120429
1,750	2,250	0,343	0,312	120430

■ Bestellung einer beliebigen neuen Größe ohne zusätzliche Gebühren.
 ■ Erhältlich für Zustellung innerhalb von 24 Stunden.

■ Erhältliches Material 95A Super-Polymer.



Stange – Zoll

22K – Abmessungen

d	D ₁	L	H	Bestell-Nr.	d	D ₁	L	H	Bestell-Nr.
1,750	2,250	0,406	0,375	120431	2,625	3,250	0,406	0,375	120475
1,750	2,375	0,406	0,375	120432	2,625	3,250	0,531	0,500	120476
1,750	2,375	0,468	0,437	120433	2,625	3,375	0,406	0,375	120477
1,750	2,375	0,531	0,500	120434	2,625	3,375	0,531	0,500	120478
1,875	2,250	0,281	0,250	120435	2,750	3,250	0,406	0,375	120483
1,875	2,250	0,343	0,312	120436	2,750	3,375	0,406	0,375	120484
1,875	2,375	0,343	0,312	120437	2,750	3,375	0,531	0,500	120479
1,875	2,375	0,406	0,375	120438	2,750	3,500	0,406	0,375	120480
2,000	2,375	0,281	0,250	094503	2,750	3,500	0,531	0,500	094581
2,000	2,375	0,343	0,312	120446	2,750	3,500	0,656	0,625	120482
2,000	2,375	0,406	0,375	120447	2,875	3,375	0,406	0,375	120485
2,000	2,500	0,343	0,312	120448	2,875	3,500	0,406	0,375	120486
2,000	2,500	0,406	0,375	120439	2,875	3,500	0,531	0,500	120487
2,000	2,625	0,406	0,375	120440	3,000	3,437	0,312	0,281	094690
2,000	2,625	0,468	0,437	120441	3,000	3,500	0,406	0,375	120488
2,000	2,625	0,531	0,500	120442	3,000	3,625	0,406	0,375	120489
2,000	2,750	0,406	0,375	120443	3,000	3,625	0,531	0,500	120490
2,000	2,750	0,531	0,500	120444	3,000	3,750	0,406	0,375	120491
2,000	2,750	0,656	0,625	120445	3,000	3,750	0,531	0,500	120492
2,125	2,500	0,343	0,312	120449	3,000	3,750	0,656	0,625	120493
2,125	2,500	0,406	0,375	120450	3,125	3,625	0,406	0,375	120494
2,125	2,625	0,343	0,312	120451	3,125	3,750	0,406	0,375	120495
2,125	2,625	0,406	0,375	120452	3,125	3,750	0,531	0,500	120496
2,125	2,750	0,531	0,500	120453	3,125	3,875	0,406	0,375	120497
2,250	2,625	0,343	0,312	120454	3,125	3,875	0,531	0,500	120498
2,250	2,625	0,406	0,375	120455	3,125	3,875	0,656	0,625	120499
2,250	2,750	0,343	0,312	120456	3,250	3,750	0,406	0,375	120500
2,250	2,750	0,406	0,375	120457	3,250	3,875	0,406	0,375	120501
2,250	2,875	0,406	0,375	120458	3,250	3,875	0,531	0,500	120502
2,250	2,875	0,468	0,437	120459	3,250	4,000	0,406	0,375	120503
2,250	2,875	0,531	0,500	120460	3,250	4,000	0,531	0,500	120504
2,375	2,750	0,343	0,312	120467	3,250	4,000	0,656	0,625	120505
2,375	2,750	0,406	0,375	120461	3,375	3,875	0,406	0,375	120506
2,375	2,875	0,343	0,312	120462	3,375	4,000	0,406	0,375	120507
2,375	2,875	0,406	0,375	120463	3,375	4,000	0,531	0,500	120508
2,375	3,000	0,406	0,375	120464	3,500	4,000	0,343	0,312	094712
2,375	3,000	0,468	0,437	120465	3,500	4,000	0,406	0,375	120509
2,375	3,000	0,531	0,500	120466	3,500	4,125	0,406	0,375	120510
2,500	2,875	0,343	0,312	120468	3,500	4,125	0,531	0,500	120511
2,500	2,875	0,406	0,375	120469	3,500	4,250	0,406	0,375	120512
2,500	2,937	0,312	0,281	094560	3,500	4,250	0,531	0,500	120513
2,500	3,000	0,343	0,312	120470	3,500	4,250	0,656	0,625	120514
2,500	3,000	0,406	0,375	120471	3,500	4,500	0,531	0,500	120515
2,500	3,125	0,468	0,437	120472	3,500	4,500	0,656	0,625	120516
2,500	3,125	0,531	0,500	120473	3,500	4,500	0,781	0,750	120517
2,625	3,125	0,406	0,375	120474	3,625	4,125	0,406	0,375	120523

■ Bestellung einer beliebigen neuen Größe ohne zusätzliche Gebühren.
 ■ Erhältlich für Zustellung innerhalb von 24 Stunden.

■ Erhältliches Material 95A Super-Polymer.



Stange – Zoll

22K – Abmessungen

d	D ₁	L	H	Bestell-Nr.	d	D ₁	L	H	Bestell-Nr.
3,625	4,250	0,406	0,375	120518	5,000	5,625	0,406	0,375	120562
3,625	4,250	0,531	0,375	120519	5,000	5,625	0,531	0,500	120563
3,625	4,375	0,406	0,500	120520	5,000	5,750	0,531	0,500	120564
3,625	4,375	0,531	0,375	120521	5,000	5,750	0,656	0,625	120565
3,625	4,375	0,656	0,625	120522	5,250	5,750	0,593	0,562	120566
3,750	4,250	0,406	0,375	120524	5,250	5,875	0,406	0,375	120567
3,750	4,375	0,406	0,375	120525	5,250	5,875	0,531	0,500	120568
3,750	4,375	0,531	0,500	120526	5,250	6,000	0,531	0,500	120569
3,750	4,500	0,406	0,375	120527	5,250	6,000	0,656	0,656	120570
3,750	4,500	0,531	0,500	120528	5,375	6,000	0,406	0,375	120571
3,750	4,500	0,656	0,625	120529	5,375	6,000	0,531	0,500	120572
3,875	4,375	0,406	0,375	120532	5,375	6,125	0,531	0,500	120573
3,875	4,500	0,406	0,375	120530	5,375	6,125	0,656	0,625	120574
3,875	4,500	0,531	0,500	120531	5,500	6,000	0,593	0,562	120575
4,000	4,500	0,343	0,312	097075	5,500	6,125	0,406	0,375	097312
4,000	4,500	0,593	0,562	120533	5,500	6,125	0,531	0,500	120576
4,000	4,625	0,406	0,375	120534	5,500	6,250	0,531	0,500	120577
4,000	4,625	0,531	0,500	120535	5,500	6,250	0,656	0,625	120343
4,000	4,750	0,406	0,375	120536	5,625	6,250	0,406	0,375	120344
4,000	4,750	0,531	0,500	120537	5,625	6,250	0,531	0,500	120345
4,000	4,750	0,656	0,625	120538	5,625	6,375	0,531	0,500	120346
4,125	4,750	0,406	0,375	120539	5,625	6,375	0,656	0,625	120347
4,125	4,750	0,531	0,500	120540	5,750	6,250	0,593	0,562	120348
4,125	4,875	0,406	0,375	120541	5,750	6,500	0,531	0,500	120349
4,125	4,875	0,531	0,500	120542	5,750	6,500	0,656	0,625	120350
4,125	4,875	0,656	0,625	120543	5,875	6,625	0,531	0,500	120351
4,250	4,750	0,593	0,562	120544	5,875	6,625	0,656	0,625	120352
4,250	5,000	0,531	0,500	120545	6,000	6,500	0,593	0,562	120353
4,250	5,000	0,656	0,625	120546	6,000	6,750	0,531	0,500	120354
4,375	5,125	0,531	0,500	120547	6,000	6,750	0,656	0,625	120355
4,375	5,125	0,656	0,625	120548	6,250	7,000	0,531	0,500	120356
4,500	5,000	0,343	0,312	094511	6,250	7,000	0,656	0,625	120357
4,500	5,000	0,593	0,562	120549	6,500	7,000	0,593	0,562	120358
4,500	5,125	0,406	0,375	120550	6,500	7,250	0,531	0,500	120359
4,500	5,125	0,531	0,500	120551	6,500	7,250	0,656	0,625	120360
4,500	5,250	0,531	0,500	120552	6,500	7,500	0,656	0,625	120361
4,500	5,250	0,656	0,625	120553	6,500	7,500	0,781	0,750	120362
4,625	5,375	0,531	0,500	120554	6,750	7,500	0,531	0,500	120363
4,625	5,375	0,656	0,625	120555	6,750	7,500	0,656	0,625	120364
4,750	5,250	0,593	0,562	120556	6,750	7,750	0,656	0,625	120365
4,750	5,500	0,531	0,500	120557	6,750	7,750	0,781	0,750	120366
4,750	5,500	0,656	0,625	120558	7,000	7,500	0,593	0,562	120367
4,875	5,625	0,531	0,500	120559	7,000	7,750	0,531	0,500	120368
4,875	5,625	0,656	0,625	120560	7,000	7,750	0,656	0,625	120369
5,000	5,500	0,593	0,562	120561	7,000	8,000	0,656	0,625	120370
5,000	5,562	0,375	0,343	097076	7,000	8,000	0,781	0,750	120371

■ Bestellung einer beliebigen neuen Größe ohne zusätzliche Gebühren.
 ■ Erhältlich für Zustellung innerhalb von 24 Stunden.

■ Erhältliches Material 95A Super-Polymer.



Stange – Zoll

22K – Abmessungen

<i>d</i>	<i>D</i> ₁	<i>L</i>	<i>H</i>	Bestell-Nr.	<i>d</i>	<i>D</i> ₁	<i>L</i>	<i>H</i>	Bestell-Nr.
7,250	7,750	0,406	0,375	120372	9,500	10,125	0,531	0,500	120613
7,250	7,875	0,531	0,500	120373	9,500	10,250	0,531	0,500	120614
7,250	8,000	0,531	0,500	120374	9,500	10,500	0,656	0,625	120615
7,250	8,000	0,656	0,625	120375	9,500	10,500	0,781	0,750	120616
7,250	8,250	0,656	0,625	120376	9,750	10,250	0,406	0,375	120617
7,250	8,250	0,781	0,750	120377	9,750	10,375	0,531	0,500	120618
7,500	8,000	0,406	0,375	120378	9,750	10,500	0,531	0,500	120619
7,500	8,000	0,531	0,500	120379	9,750	10,750	0,656	0,625	120620
7,500	8,125	0,531	0,500	120380	10,000	10,500	0,406	0,375	120621
7,500	8,250	0,531	0,500	120381	10,000	10,625	0,531	0,500	120622
7,500	8,250	0,656	0,625	120382	10,000	10,750	0,531	0,500	120623
7,500	8,500	0,656	0,625	120578	10,000	11,000	0,656	0,625	120624
7,500	8,500	0,781	0,750	120579	10,000	11,000	0,781	0,750	120625
7,750	8,250	0,406	0,500	120580	10,250	10,750	0,406	0,375	120626
7,750	8,375	0,531	0,500	120581	10,250	10,875	0,531	0,500	120627
7,750	8,500	0,531	0,625	120582	10,250	11,000	0,531	0,500	120628
7,750	8,750	0,656	0,750	120583	10,250	11,250	0,656	0,625	120629
7,750	8,750	0,781	0,375	120584	10,500	11,000	0,406	0,375	120630
8,000	8,500	0,406	0,375	120585	10,500	11,125	0,531	0,500	120631
8,000	8,625	0,531	0,500	120586	10,500	11,250	0,531	0,500	120632
8,000	8,750	0,531	0,500	120587	10,500	11,500	0,656	0,625	120633
8,000	9,000	0,656	0,625	120588	10,750	11,250	0,406	0,375	120634
8,000	9,000	0,781	0,750	120589	10,750	11,375	0,531	0,500	120635
8,250	8,750	0,406	0,375	120590	10,750	11,500	0,531	0,500	120636
8,250	8,875	0,531	0,500	120591	10,750	11,750	0,656	0,625	120637
8,250	9,000	0,531	0,500	120592	11,000	11,500	0,406	0,375	120638
8,250	9,250	0,656	0,625	120593	11,000	11,625	0,531	0,500	120639
8,500	9,000	0,406	0,375	120594	11,000	11,750	0,531	0,500	120640
8,500	9,125	0,531	0,500	120595	11,000	12,000	0,656	0,625	120641
8,500	9,250	0,531	0,500	120596	11,250	11,750	0,406	0,375	120642
8,500	9,250	0,656	0,625	120597	11,250	11,875	0,531	0,500	120643
8,500	9,500	0,656	0,625	120598	11,250	12,000	0,531	0,500	120644
8,750	9,250	0,406	0,375	120599	11,500	12,000	0,406	0,375	120645
8,750	9,375	0,531	0,500	120600					
8,750	9,500	0,531	0,500	120601					
8,750	9,750	0,656	0,625	120602					
9,000	9,500	0,406	0,375	120603					
9,000	9,625	0,531	0,500	120604					
9,000	9,750	0,531	0,500	120605					
9,000	10,000	0,656	0,625	120606					
9,000	10,000	0,781	0,750	120607					
9,250	9,750	0,406	0,375	120608					
9,250	9,875	0,531	0,500	120609					
9,250	10,000	0,531	0,500	120610					
9,250	10,250	0,656	0,625	120611					
9,500	10,500	0,406	0,375	120612					

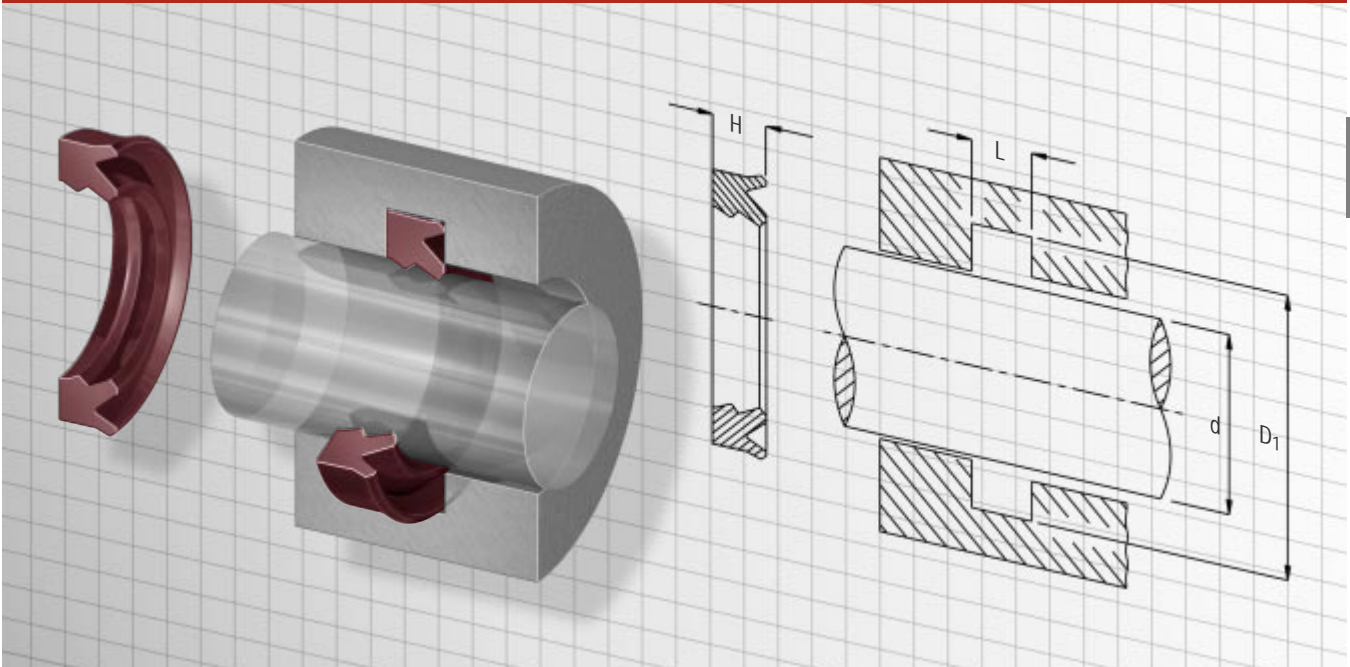
■ Bestellung einer beliebigen neuen Größe ohne zusätzliche Gebühren.
 ■ Erhältlich für Zustellung innerhalb von 24 Stunden.

■ Erhältliches Material 95A Super-Polymer.

22K Ultraseal

Stange – Metrisch

22K – Querschnittszeichnung der Dichtung



1

d	D ₁	L	H	Bestell-Nr.
25,00	35,00	8,00	7,00	020268*
25,00	35,00	9,00	8,00	020269
25,00	35,00	11,00	10,00	020270
25,00	40,00	11,00	10,00	020271
28,00	38,00	6,30	5,30	020272*
28,00	38,00	8,00	7,00	020273*
28,00	38,00	9,00	8,00	020275
28,00	38,00	11,00	10,00	020276
28,00	40,00	11,00	10,00	020277
28,00	43,00	11,00	10,00	020278
28,00	43,00	12,50	11,30	020274*
30,00	40,00	11,00	10,00	020279
30,00	42,00	11,00	10,00	020280
30,00	45,00	11,00	10,00	020281
32,00	42,00	6,30	5,30	020282*
32,00	42,00	8,00	7,00	020283*
32,00	42,00	11,00	10,00	020285
32,00	45,00	11,00	10,00	020286
32,00	47,00	11,00	10,00	020287
32,00	47,00	12,50	11,30	020284*
35,00	45,00	11,00	10,00	020288
35,00	50,00	11,00	10,00	020289
36,00	46,00	6,30	5,30	020290*
36,00	46,00	8,00	7,00	020291*
36,00	46,00	11,00	10,00	020293
36,00	48,00	11,00	10,00	020294

d	D ₁	L	H	Bestell-Nr.
36,00	51,00	11,00	10,00	020295
36,00	51,00	12,50	11,30	020292*
36,00	56,00	13,00	11,50	020296
40,00	50,00	6,30	5,30	020297*
40,00	50,00	8,00	7,00	020298*
40,00	50,00	11,00	10,00	029558
40,00	55,00	11,00	10,00	029559
40,00	55,00	12,50	11,30	020299*
40,00	60,00	13,00	11,50	029560
42,00	52,00	11,00	10,00	029561
45,00	55,00	6,30	5,30	029562*
45,00	55,00	8,00	7,00	029563*
45,00	55,00	11,00	10,00	029565
45,00	57,00	10,00	9,00	029566
45,00	60,00	11,00	10,00	029567
45,00	60,00	12,50	11,30	029564*
45,00	65,00	13,00	11,50	029568
46,00	56,00	11,00	10,00	029569
50,00	60,00	6,30	5,30	120646*
50,00	60,00	8,00	7,00	120647*
50,00	60,00	11,00	10,00	120649
50,00	62,00	11,00	10,00	120650
50,00	65,00	11,00	10,00	120651
50,00	65,00	12,50	11,30	120648*
50,00	70,00	13,00	11,50	120652
55,00	65,00	11,00	10,00	120653

■ Bestellung einer beliebigen neuen Größe ohne zusätzliche Gebühren.
 ■ Erhältlich für Zustellung innerhalb von 24 Stunden.

■ * Entspricht ISO-Normen.
 ■ Erhältliches Material 95A Super-Polymer.



Stange – Metrisch

22K – Abmessungen

<i>d</i>	<i>D</i> ₁	<i>L</i>	<i>H</i>	Bestell-Nr.	<i>d</i>	<i>D</i> ₁	<i>L</i>	<i>H</i>	Bestell-Nr.
55,00	65,00	13,00	11,50	120654	85,00	105,00	13,00	11,50	120700
55,00	70,00	11,00	10,00	120655	90,00	105,00	9,50	8,30	120701*
55,00	70,00	13,00	11,50	120656	90,00	105,00	12,50	11,30	120702*
55,00	75,00	13,00	11,50	120657	90,00	105,00	13,00	11,50	120704
56,00	66,00	11,00	10,00	120661	90,00	110,00	13,00	11,50	120705
56,00	71,00	9,50	8,30	120658*	90,00	110,00	16,00	14,50	120703*
56,00	71,00	11,00	10,00	120662	92,00	105,00	11,00	10,00	120706
56,00	71,00	12,50	11,30	120659*	95,00	112,00	13,00	11,50	120707
56,00	76,00	13,00	11,50	120663	100,00	115,00	13,00	11,50	120711
56,00	76,00	16,00	14,50	120660*	100,00	120,00	12,50	11,00	120708*
60,00	70,00	11,00	10,00	120664	100,00	120,00	13,00	11,50	120712
60,00	70,00	13,00	11,50	120665	100,00	120,00	16,00	14,50	120709*
60,00	75,00	11,00	10,00	120666	100,00	125,00	20,00	18,30	120710*
60,00	75,00	13,00	11,50	120667	105,00	115,00	13,00	11,50	120713
60,00	80,00	13,00	11,50	120668	105,00	125,00	16,00	14,50	120714
63,00	73,00	13,00	11,50	120672	110,00	125,00	16,00	14,50	120718
63,00	75,00	11,00	10,00	120673	110,00	130,00	12,50	11,00	120715*
63,00	78,00	9,50	8,30	120669*	110,00	130,00	13,00	11,50	120719
63,00	78,00	11,00	10,00	120674	110,00	130,00	16,00	14,50	120716*
63,00	78,00	12,50	11,30	120670*	110,00	130,00	16,00	14,50	120720
63,00	83,00	13,00	11,50	120675	110,00	135,00	20,00	18,30	120717*
63,00	83,00	16,00	14,50	120671*	115,00	135,00	16,00	14,50	120721
64,00	80,00	13,00	11,50	120676	120,00	135,00	16,00	14,50	120722
65,00	75,00	13,00	11,50	120677	120,00	140,00	13,00	11,50	120723
65,00	80,00	11,00	10,00	120678	120,00	140,00	16,00	14,50	120724
65,00	80,00	13,00	11,50	120679	125,00	145,00	12,50	11,00	120725*
65,00	85,00	13,00	11,50	120680	125,00	145,00	13,00	11,50	120728
70,00	80,00	13,00	11,50	120684	125,00	145,00	16,00	14,50	120726*
70,00	85,00	9,50	8,30	120681*	125,00	150,00	20,00	18,30	120727*
70,00	85,00	11,00	10,00	120685	130,00	145,00	13,00	11,50	120729
70,00	85,00	12,50	11,30	120682*	130,00	150,00	13,00	11,50	120730
70,00	90,00	13,00	11,50	120686	130,00	150,00	16,00	14,50	120731
70,00	90,00	16,00	14,50	120683*	140,00	160,00	12,50	11,00	120732*
75,00	85,00	13,00	11,50	120687	140,00	160,00	13,00	11,50	120735
75,00	88,00	11,00	10,00	120688	140,00	160,00	16,00	14,50	120733*
75,00	90,00	11,00	10,00	120689	140,00	165,00	20,00	18,30	120734*
75,00	90,00	13,00	11,50	120690	145,00	165,00	16,00	14,50	120736
80,00	90,00	13,00	11,50	120694	150,00	170,00	16,00	14,50	120737
80,00	95,00	9,50	8,30	120691*	160,00	180,00	16,00	14,50	120740
80,00	95,00	11,00	10,00	120695	160,00	185,00	16,00	14,50	120738*
80,00	95,00	12,50	11,30	120692*	160,00	185,00	20,00	18,30	120739*
80,00	95,00	13,00	11,50	120696	170,00	190,00	16,00	14,50	120741
80,00	100,00	13,00	11,50	120697	180,00	200,00	16,00	14,50	120744
80,00	100,00	16,00	14,50	120693*	180,00	205,00	16,00	14,50	120742*
85,00	95,00	13,00	11,50	120698	180,00	205,00	20,00	18,30	120743*
85,00	100,00	13,00	11,50	120699	200,00	220,00	16,00	14,50	120747

■ Bestellung einer beliebigen neuen Größe ohne zusätzliche Gebühren.
 ■ Erhältlich für Zustellung innerhalb von 24 Stunden.

■ * Entspricht ISO-Normen.
 ■ Erhältliches Material 95A Super-Polymer.

**22K Ultraseal****Stange – Metrisch****22K – Abmessungen**

<i>d</i>	<i>D₁</i>	<i>L</i>	<i>H</i>	<i>Bestell-Nr.</i>
200,00	225,00	16,00	14,50	120745*
200,00	225,00	20,00	18,30	120746*
220,00	240,00	16,00	14,50	120748
240,00	260,00	16,00	14,50	120749
250,00	270,00	16,00	14,50	120750
280,00	300,00	16,00	14,50	120751

1

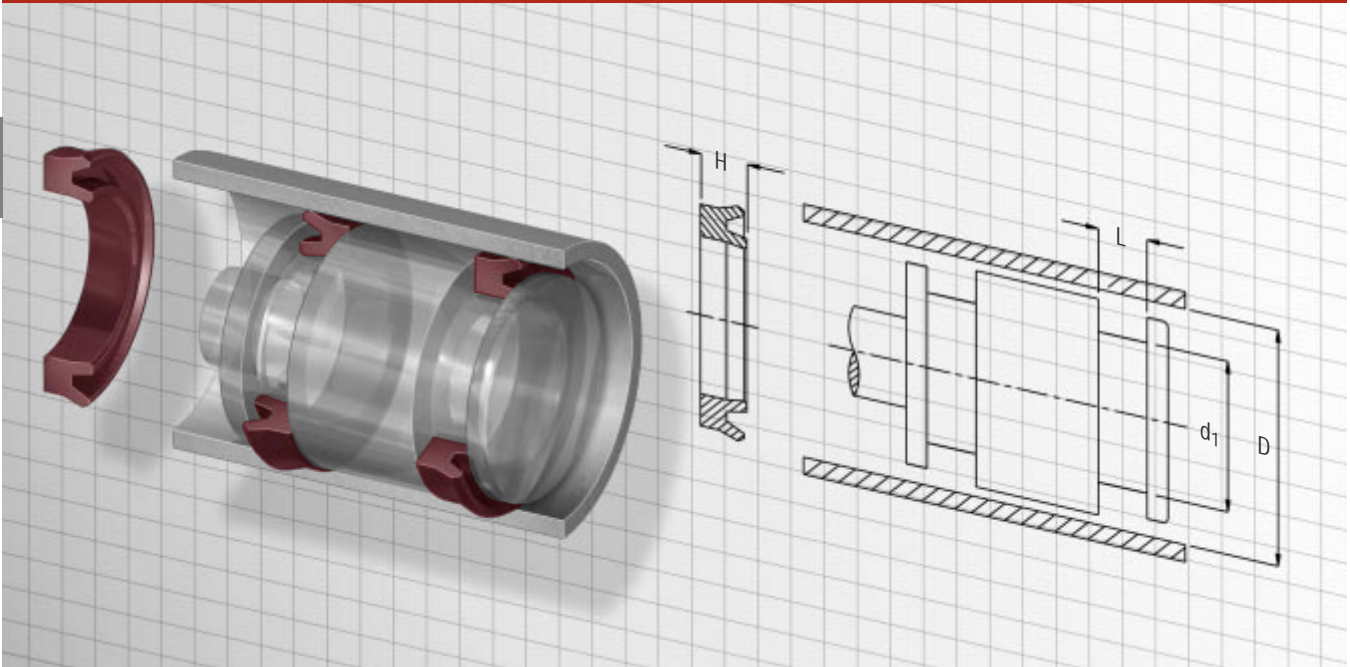
- Bestellung einer beliebigen neuen Größe ohne zusätzliche Gebühren.
- Erhältlich für Zustellung innerhalb von 24 Stunden.

- * Entspricht ISO-Normen.
- Erhältliches Material 95A Super-Polymer.

 **22K Ultraseal**

Kolben – Zoll

22K – Querschnittszeichnung der Dichtung



d_1	D	L	H	Bestell-Nr.
1,000	1,375	0,219	0,187	120979
1,000	1,375	0,281	0,250	097267
1,000	1,375	0,343	0,312	097268
1,062	1,437	0,219	0,187	097272
1,062	1,437	0,281	0,250	097269
1,062	1,437	0,343	0,312	097270
1,062	1,437	0,406	0,375	097271
1,000	1,500	0,281	0,250	097275
1,000	1,500	0,343	0,312	097274
1,000	1,500	0,406	0,375	097273
1,062	1,500	0,281	0,250	097276
1,125	1,500	0,219	0,187	097277
1,125	1,500	0,281	0,250	097278
1,000	1,625	0,343	0,312	097281
1,125	1,625	0,281	0,250	097282
1,125	1,625	0,343	0,312	097283
1,125	1,625	0,406	0,375	097284
1,250	1,625	0,219	0,187	097286
1,250	1,625	0,281	0,250	097287
1,250	1,625	0,343	0,312	097288
1,250	1,625	0,406	0,375	097285
1,062	1,687	0,343	0,312	097289
1,187	1,687	0,281	0,250	097290
1,312	1,687	0,219	0,187	097291
1,000	1,750	0,406	0,375	097292
1,125	1,750	0,343	0,312	097296

d_1	D	L	H	Bestell-Nr.
1,125	1,750	0,406	0,375	097295
1,125	1,750	0,468	0,437	097293
1,125	1,750	0,531	0,500	097294
1,250	1,750	0,281	0,250	097297
1,250	1,750	0,343	0,312	097299
1,250	1,750	0,406	0,375	097298
1,375	1,750	0,281	0,250	097300
1,375	1,750	0,343	0,312	097301
1,375	1,750	0,406	0,375	097302
1,062	1,812	0,406	0,375	097303
1,187	1,812	0,343	0,312	097304
1,312	1,812	0,281	0,250	097305
1,437	1,812	0,219	0,187	089482
1,125	1,875	0,406	0,375	097306
1,250	1,875	0,343	0,312	097307
1,250	1,875	0,406	0,375	097308
1,250	1,875	0,468	0,437	097309
1,250	1,875	0,531	0,500	097310
1,375	1,875	0,281	0,250	097311
1,375	1,875	0,343	0,312	097313
1,375	1,875	0,406	0,375	097314
1,500	1,875	0,281	0,250	097315
1,500	1,875	0,343	0,312	097316
1,500	1,875	0,406	0,375	097317
1,187	1,937	0,406	0,375	097318
1,312	1,937	0,343	0,312	097319

■ Bestellung einer beliebigen neuen Größe ohne zusätzliche Gebühren.
 ■ Erhältlich für Zustellung innerhalb von 24 Stunden.

■ Geordnet nach Zylinderbohrungsdurchmesser (D).
 ■ Erhältliches Material 95A Super-Polymer.



22K Ultraseal

Kolben – Zoll

22K – Abmessungen

d ₁	D	L	H	Bestell-Nr.	d ₁	D	L	H	Bestell-Nr.
1,437	1,937	0,281	0,250	097320	1,875	2,375	0,406	0,375	097366
1,000	2,000	0,531	0,500	097321	2,000	2,375	0,281	0,250	097367
1,250	2,000	0,406	0,375	097322	2,000	2,375	0,343	0,312	097368
1,375	2,000	0,343	0,312	097323	2,000	2,375	0,406	0,375	097369
1,375	2,000	0,406	0,375	097324	1,500	2,500	0,531	0,500	097370
1,375	2,000	0,468	0,437	097325	1,750	2,500	0,406	0,375	097371
1,375	2,000	0,531	0,500	097326	1,875	2,500	0,343	0,312	097372
1,500	2,000	0,281	0,250	097327	1,875	2,500	0,406	0,375	097373
1,500	2,000	0,343	0,312	097328	1,875	2,500	0,468	0,437	097374
1,500	2,000	0,406	0,375	097329	1,875	2,500	0,531	0,500	097375
1,625	2,000	0,281	0,250	094687	2,000	2,500	0,281	0,250	097376
1,625	2,000	0,343	0,312	097330	2,000	2,500	0,343	0,312	097377
1,625	2,000	0,406	0,375	097331	2,000	2,500	0,406	0,375	097378
1,312	2,062	0,406	0,375	097332	2,125	2,500	0,281	0,250	094684
1,437	2,062	0,343	0,312	097333	2,125	2,500	0,343	0,312	097379
1,687	2,062	0,219	0,187	097334	2,125	2,500	0,406	0,375	097380
1,375	2,125	0,406	0,375	097335	1,875	2,625	0,406	0,375	097381
1,500	2,125	0,343	0,312	097336	2,000	2,625	0,343	0,312	097386
1,500	2,125	0,406	0,375	097337	2,000	2,625	0,406	0,375	097387
1,500	2,125	0,468	0,437	097338	2,000	2,625	0,468	0,437	120980
1,500	2,125	0,531	0,500	097339	2,000	2,625	0,531	0,500	097389
1,625	2,125	0,281	0,250	097340	2,125	2,625	0,281	0,250	097390
1,625	2,125	0,343	0,312	097341	2,125	2,625	0,343	0,312	097391
1,625	2,125	0,406	0,375	097342	2,125	2,625	0,406	0,375	097392
1,750	2,125	0,281	0,250	097343	2,250	2,625	0,281	0,250	097393
1,750	2,125	0,343	0,312	097344	2,250	2,625	0,343	0,312	097397
1,750	2,125	0,406	0,375	097345	2,250	2,625	0,406	0,375	097398
1,250	2,250	0,531	0,500	097346	1,750	2,750	0,531	0,500	097399
1,500	2,250	0,406	0,375	097347	2,000	2,750	0,406	0,375	094492
1,625	2,250	0,343	0,312	097348	2,000	2,750	0,531	0,500	094493
1,625	2,250	0,406	0,375	097349	2,000	2,750	0,656	0,625	094494
1,625	2,250	0,531	0,500	097351	2,125	2,750	0,343	0,312	094495
1,625	2,250	0,680	0,437	097350	2,250	2,750	0,281	0,250	094496
1,750	2,250	0,281	0,250	097352	2,250	2,750	0,343	0,312	094497
1,750	2,250	0,343	0,312	097353	2,250	2,750	0,406	0,375	094498
1,750	2,250	0,406	0,375	097354	2,375	2,750	0,281	0,250	094499
1,875	2,250	0,281	0,250	097355	2,125	2,875	0,406	0,375	094500
1,875	2,250	0,343	0,312	097356	2,250	2,875	0,343	0,312	094501
1,875	2,250	0,406	0,375	097357	2,250	2,875	0,406	0,375	094502
1,375	2,375	0,531	0,500	097358	2,250	2,875	0,468	0,437	120042
1,625	2,375	0,406	0,375	097359	2,250	2,875	0,531	0,500	094504
1,750	2,375	0,343	0,312	097360	2,375	2,875	0,281	0,250	094505
1,750	2,375	0,406	0,375	097361	2,375	2,875	0,343	0,312	094506
1,750	2,375	0,468	0,437	097362	2,375	2,875	0,406	0,375	094507
1,750	2,375	0,531	0,500	097363	2,500	2,875	0,281	0,250	094508
1,875	2,375	0,281	0,250	097364	2,000	3,000	0,531	0,500	094509

■ Bestellung einer beliebigen neuen Größe ohne zusätzliche Gebühren.
 ■ Erhältlich für Zustellung innerhalb von 24 Stunden.

■ Geordnet nach Zylinderbohrungsdurchmesser (D).
 ■ Erhältliches Material 95A Super-Polymer.



Kolben – Zoll

22K – Abmessungen

<i>d</i> ₁	<i>D</i>	<i>L</i>	<i>H</i>	Bestell-Nr.	<i>d</i> ₁	<i>D</i>	<i>L</i>	<i>H</i>	Bestell-Nr.
2,250	3,000	0,406	0,375	094510	2,875	3,500	0,406	0,375	094555
2,250	3,000	0,531	0,500	120043	2,875	3,500	0,531	0,500	094556
2,250	3,000	0,656	0,625	094512	3,000	3,500	0,281	0,250	094557
2,375	3,000	0,343	0,312	094513	3,000	3,500	0,406	0,375	094474
2,375	3,000	0,406	0,375	094514	3,125	3,500	0,219	0,187	094475
2,375	3,000	0,468	0,437	094515	3,125	3,500	0,406	0,375	094476
2,375	3,000	0,531	0,500	094516	2,875	3,625	0,406	0,375	094477
2,500	3,000	0,281	0,250	094517	3,000	3,625	0,343	0,312	094478
2,500	3,000	0,343	0,312	094518	3,000	3,625	0,406	0,375	094479
2,500	3,000	0,406	0,375	094519	3,000	3,625	0,531	0,500	094480
2,625	3,000	0,281	0,250	094520	3,125	3,625	0,281	0,250	094481
2,375	3,125	0,406	0,375	094521	3,125	3,625	0,406	0,375	094482
2,500	3,125	0,343	0,312	094522	3,250	3,625	0,219	0,187	094483
2,500	3,125	0,406	0,375	094523	2,750	3,750	0,531	0,500	094484
2,500	3,125	0,468	0,437	094524	3,000	3,750	0,406	0,375	094485
2,500	3,125	0,531	0,500	094525	3,000	3,750	0,531	0,500	094624
2,625	3,125	0,281	0,250	094526	3,000	3,750	0,656	0,625	094625
2,625	3,125	0,406	0,375	094527	3,125	3,750	0,343	0,312	094626
2,750	3,125	0,281	0,250	094528	3,125	3,750	0,406	0,375	120000
2,250	3,250	0,531	0,500	094529	3,125	3,750	0,531	0,500	120001
2,500	3,250	0,406	0,375	094530	3,250	3,750	0,281	0,250	120002
2,500	3,250	0,531	0,500	094531	3,250	3,750	0,406	0,375	120003
2,500	3,250	0,656	0,625	094532	3,375	3,750	0,219	0,187	120004
2,625	3,250	0,343	0,312	094533	3,125	3,875	0,406	0,375	120005
2,625	3,250	0,406	0,375	094534	3,125	3,875	0,531	0,500	120006
2,625	3,250	0,531	0,500	094535	3,125	3,875	0,656	0,625	120007
2,750	3,250	0,281	0,250	094536	3,250	3,875	0,343	0,312	120008
2,750	3,250	0,406	0,375	094537	3,250	3,875	0,406	0,375	120009
2,812	3,250	0,281	0,250	094538	3,250	3,875	0,531	0,500	120010
2,812	3,250	0,312	0,281	097383	3,375	3,875	0,281	0,250	120011
2,875	3,250	0,219	0,187	094539	3,375	3,875	0,406	0,375	120012
2,375	3,375	0,531	0,500	094540	3,500	3,875	0,219	0,187	120013
2,625	3,375	0,406	0,375	094541	3,000	4,000	0,531	0,500	120014
2,625	3,375	0,531	0,500	094542	3,250	4,000	0,406	0,375	120015
2,625	3,375	0,656	0,625	094543	3,250	4,000	0,531	0,500	120016
2,750	3,375	0,343	0,312	094544	3,250	4,000	0,656	0,625	120017
2,750	3,375	0,406	0,375	094545	3,375	4,000	0,343	0,312	120018
2,750	3,375	0,531	0,500	094546	3,500	4,000	0,281	0,250	120019
2,875	3,375	0,281	0,250	094547	3,500	4,000	0,343	0,312	097384
2,875	3,375	0,406	0,375	094548	3,500	4,000	0,406	0,375	120020
3,000	3,375	0,281	0,250	094549	3,625	4,000	0,219	0,187	120021
2,500	3,500	0,531	0,500	094550	3,625	4,000	0,406	0,375	120022
2,750	3,500	0,406	0,375	094551	3,375	4,125	0,406	0,375	120023
2,750	3,500	0,531	0,500	094552	3,500	4,125	0,343	0,312	120024
2,750	3,500	0,656	0,625	094553	3,500	4,125	0,406	0,375	120025
2,875	3,500	0,343	0,312	094554	3,500	4,125	0,531	0,500	120026

■ Bestellung einer beliebigen neuen Größe ohne zusätzliche Gebühren.
 ■ Erhältlich für Zustellung innerhalb von 24 Stunden.

■ Geordnet nach Zylinderbohrungsdurchmesser (*D*).
 ■ Erhältliches Material 95A Super-Polymer.



Kolben – Zoll

22K – Abmessungen

<i>d</i> ₁	<i>D</i>	<i>L</i>	<i>H</i>	Bestell-Nr.	<i>d</i> ₁	<i>D</i>	<i>L</i>	<i>H</i>	Bestell-Nr.
3,625	4,125	0,218	0,250	120027	4,125	4,750	0,406	0,375	094150
3,625	4,125	0,406	0,375	120028	4,125	4,750	0,531	0,500	094691
3,750	4,125	0,219	0,187	120029	4,250	4,750	0,281	0,250	094692
3,250	4,250	0,531	0,500	120030	4,250	4,750	0,593	0,562	094693
3,500	4,250	0,406	0,375	120031	4,375	4,750	0,219	0,187	094694
3,500	4,250	0,531	0,500	120032	4,125	4,875	0,406	0,375	094695
3,500	4,250	0,656	0,625	120033	4,125	4,875	0,531	0,500	094696
3,625	4,250	0,343	0,312	120034	4,125	4,875	0,656	0,625	094697
3,625	4,250	0,406	0,375	120035	4,250	4,875	0,343	0,312	094698
3,625	4,250	0,531	0,500	120036	4,375	4,875	0,281	0,250	094699
3,750	4,250	0,281	0,250	120037	4,500	4,875	0,219	0,187	094700
3,750	4,250	0,406	0,375	120038	4,000	5,000	0,531	0,500	094701
3,875	4,250	0,219	0,187	120039	4,250	5,000	0,406	0,375	094702
3,625	4,375	0,406	0,375	094780	4,250	5,000	0,531	0,500	094703
3,625	4,375	0,531	0,500	094781	4,250	5,000	0,656	0,625	094704
3,625	4,375	0,656	0,625	094782	4,375	5,000	0,343	0,312	094705
3,750	4,375	0,343	0,312	094783	4,500	5,000	0,281	0,250	094706
3,750	4,375	0,406	0,375	094784	4,500	5,000	0,343	0,312	097394
3,750	4,375	0,531	0,500	094785	4,500	5,000	0,593	0,562	094707
3,875	4,375	0,281	0,250	094786	4,375	5,125	0,406	0,375	094708
3,875	4,375	0,406	0,375	094787	4,375	5,125	0,531	0,500	094709
4,000	4,375	0,219	0,187	094788	4,375	5,125	0,656	0,625	094710
3,500	4,500	0,531	0,500	094789	4,500	5,125	0,343	0,312	094711
3,750	4,500	0,406	0,375	094558	4,500	5,125	0,406	0,375	094713
3,750	4,500	0,531	0,500	094559	4,500	5,125	0,531	0,500	094714
3,750	4,500	0,656	0,625	094561	4,625	5,125	0,281	0,250	094715
3,875	4,500	0,343	0,312	094562	4,250	5,250	0,531	0,500	094716
3,875	4,500	0,406	0,375	094563	4,500	5,250	0,406	0,375	094717
3,875	4,500	0,531	0,500	094564	4,500	5,250	0,531	0,500	094718
4,000	4,500	0,281	0,250	094565	4,500	5,250	0,656	0,625	094719
4,000	4,500	0,593	0,562	094566	4,625	5,250	0,343	0,312	094720
4,125	4,500	0,219	0,187	094567	4,750	5,250	0,281	0,250	094721
3,875	4,625	0,406	0,375	094568	4,750	5,250	0,593	0,562	094722
3,875	4,625	0,531	0,500	094569	4,375	5,375	0,531	0,500	120044
3,875	4,625	0,656	0,625	094570	4,625	5,375	0,406	0,375	120045
4,000	4,625	0,343	0,312	094571	4,625	5,375	0,531	0,500	120046
4,000	4,625	0,406	0,375	094572	4,625	5,375	0,656	0,625	120047
4,000	4,625	0,531	0,500	094573	4,750	5,375	0,343	0,312	120048
4,125	4,625	0,281	0,250	120040	4,875	5,375	0,281	0,250	120049
4,125	4,625	0,593	0,562	120041	4,500	5,500	0,531	0,500	120050
4,250	4,625	0,219	0,187	094144	4,750	5,500	0,406	0,375	120051
3,750	4,750	0,531	0,500	094145	4,750	5,500	0,531	0,500	120052
4,000	4,750	0,406	0,375	094146	4,750	5,500	0,656	0,625	120053
4,000	4,750	0,531	0,500	094147	4,875	5,500	0,343	0,312	120054
4,000	4,750	0,656	0,625	094148	5,000	5,500	0,281	0,250	120055
4,125	4,750	0,343	0,312	094149	4,875	5,625	0,406	0,375	120056

■ Bestellung einer beliebigen neuen Größe ohne zusätzliche Gebühren.
 ■ Erhältlich für Zustellung innerhalb von 24 Stunden.

■ Geordnet nach Zylinderbohrungsdurchmesser (*D*).
 ■ Erhältliches Material 95A Super-Polymer.



Kolben – Zoll

22K – Abmessungen

<i>d</i> ₁	<i>D</i>	<i>L</i>	<i>H</i>	Bestell-Nr.	<i>d</i> ₁	<i>D</i>	<i>L</i>	<i>H</i>	Bestell-Nr.
4,875	5,625	0,531	0,500	120057	5,750	6,500	0,531	0,500	120102
4,875	5,625	0,656	0,625	120058	5,750	6,500	0,656	0,625	120103
5,000	5,625	0,343	0,312	120059	5,875	6,500	0,343	0,312	120104
5,125	5,625	0,281	0,250	120060	6,000	6,500	0,281	0,250	120105
4,750	5,750	0,531	0,500	120061	6,000	6,500	0,593	0,562	120106
5,000	5,750	0,406	0,375	120062	5,875	6,625	0,406	0,375	120107
5,000	5,750	0,531	0,500	120063	5,750	6,750	0,531	0,500	120108
5,000	5,750	0,656	0,625	120064	6,000	6,750	0,406	0,375	120109
5,125	5,750	0,343	0,312	120065	6,000	6,750	0,531	0,500	120110
5,250	5,750	0,281	0,250	120066	6,000	6,750	0,656	0,625	120111
5,250	5,750	0,593	0,562	120067	6,125	6,750	0,343	0,312	120112
5,125	5,875	0,406	0,375	120068	6,250	6,750	0,281	0,250	120113
5,250	5,875	0,343	0,312	120069	6,000	7,000	0,531	0,500	120114
5,250	5,875	0,406	0,375	120070	6,000	7,000	0,656	0,625	120115
5,250	5,875	0,531	0,500	120071	6,000	7,000	0,781	0,750	120116
5,375	5,875	0,281	0,250	120072	6,250	7,000	0,406	0,375	120117
5,000	6,000	0,531	0,500	120073	6,250	7,000	0,531	0,500	120118
5,250	6,000	0,406	0,375	120074	6,250	7,000	0,656	0,625	120119
5,250	6,000	0,531	0,500	120075	6,375	7,000	0,343	0,312	120120
5,250	6,000	0,656	0,625	120076	6,437	7,000	0,312	0,281	120121
5,375	6,000	0,343	0,312	120077	6,437	7,000	0,375	0,343	097396
5,375	6,000	0,406	0,375	120078	6,500	7,000	0,281	0,250	120122
5,375	6,000	0,531	0,500	120079	6,500	7,000	0,593	0,562	120123
5,437	6,000	0,375	0,343	097395	6,250	7,250	0,531	0,500	120124
5,500	6,000	0,281	0,250	120080	6,250	7,250	0,656	0,625	120125
5,500	6,000	0,343	0,312	120081	6,250	7,250	0,781	0,750	120126
5,500	6,000	0,593	0,562	120082	6,500	7,250	0,406	0,375	120127
5,375	6,125	0,406	0,375	120083	6,500	7,250	0,531	0,500	120128
5,500	6,125	0,343	0,312	120084	6,500	7,250	0,656	0,625	120129
5,625	6,125	0,281	0,250	120085	6,625	7,250	0,343	0,312	120130
5,250	6,250	0,531	0,500	120086	6,750	7,250	0,281	0,250	120131
5,250	6,250	0,656	0,625	120087	6,500	7,500	0,531	0,500	120132
5,250	6,250	0,781	0,750	120088	6,500	7,500	0,656	0,625	120133
5,500	6,250	0,406	0,375	120089	6,500	7,500	0,781	0,750	120134
5,500	6,250	0,531	0,500	120090	6,750	7,500	0,406	0,375	120135
5,500	6,250	0,656	0,625	120091	6,750	7,500	0,531	0,500	120136
5,625	6,250	0,343	0,312	120092	6,750	7,500	0,656	0,625	120137
5,750	6,250	0,281	0,250	120093	6,875	7,500	0,343	0,312	120138
5,375	6,375	0,531	0,500	120094	7,000	7,500	0,281	0,250	120139
5,625	6,375	0,406	0,375	120095	7,000	7,500	0,593	0,562	120140
5,750	6,375	0,343	0,312	120096	6,750	7,750	0,531	0,500	120141
5,875	6,375	0,281	0,250	120097	6,750	7,750	0,656	0,625	120142
5,500	6,500	0,531	0,500	120098	6,750	7,750	0,781	0,750	120143
5,500	6,500	0,656	0,625	120099	7,000	7,750	0,406	0,375	120144
5,500	6,500	0,781	0,750	120100	7,000	7,750	0,531	0,500	120145
5,750	6,500	0,406	0,375	120101	7,000	7,750	0,656	0,625	120146

■ Bestellung einer beliebigen neuen Größe ohne zusätzliche Gebühren.
 ■ Erhältlich für Zustellung innerhalb von 24 Stunden.

■ Geordnet nach Zylinderbohrungsdurchmesser (*D*).
 ■ Erhältliches Material 95A Super-Polymer.



22K Ultraseal

Kolben – Zoll

22K – Abmessungen

<i>d</i> ₁	<i>D</i>	<i>L</i>	<i>H</i>	Bestell-Nr.	<i>d</i> ₁	<i>D</i>	<i>L</i>	<i>H</i>	Bestell-Nr.
7,125	7,750	0,343	0,312	120147	8,500	9,500	0,656	0,625	120192
7,250	7,750	0,281	0,250	120148	8,500	9,500	0,781	0,750	120193
7,000	8,000	0,531	0,500	120149	8,750	9,500	0,406	0,375	120194
7,000	8,000	0,656	0,625	120150	8,750	9,500	0,656	0,625	120195
7,000	8,000	0,781	0,750	120151	8,875	9,500	0,343	0,312	120196
7,250	8,000	0,406	0,375	120152	9,000	9,500	0,281	0,250	120197
7,250	8,000	0,531	0,500	120153	9,000	9,500	0,593	0,562	120198
7,250	8,000	0,656	0,625	120154	8,750	9,750	0,531	0,500	120199
7,375	8,000	0,343	0,312	120155	8,750	9,750	0,781	0,750	120200
7,375	8,000	0,406	0,375	094685	9,000	9,750	0,406	0,375	120201
7,500	8,000	0,281	0,250	120156	9,000	9,750	0,656	0,625	120202
7,250	8,250	0,531	0,500	120157	9,125	9,750	0,343	0,312	120203
7,250	8,250	0,781	0,750	120158	9,250	9,750	0,281	0,250	120204
7,500	8,250	0,406	0,375	120159	9,250	9,750	0,593	0,562	120205
7,500	8,250	0,656	0,625	120160	9,000	10,000	0,531	0,500	120206
7,625	8,250	0,343	0,312	120161	9,000	10,000	0,656	0,625	120207
7,625	8,250	0,656	0,625	120162	9,000	10,000	0,781	0,750	120208
7,750	8,250	0,281	0,250	120163	9,250	10,000	0,406	0,375	120209
7,500	8,500	0,531	0,500	120164	9,250	10,000	0,656	0,625	120210
7,500	8,500	0,656	0,625	120165	9,312	10,000	0,375	0,343	120211
7,500	8,500	0,781	0,750	120166	9,312	10,000	0,437	0,406	094686
7,750	8,500	0,406	0,375	120167	9,375	10,000	0,343	0,312	120212
7,875	8,500	0,343	0,312	120168	9,500	10,000	0,281	0,250	120213
8,000	8,500	0,281	0,250	120169	9,500	10,000	0,593	0,562	120214
7,750	8,750	0,531	0,500	120170	9,250	10,250	0,531	0,500	120215
7,750	8,750	0,781	0,750	120171	9,250	10,250	0,781	0,750	120216
8,000	8,750	0,406	0,375	120172	9,500	10,250	0,406	0,375	120217
8,000	8,750	0,656	0,625	120173	9,500	10,250	0,656	0,625	120218
8,125	8,750	0,343	0,312	120174	9,625	10,250	0,343	0,312	120219
8,250	8,750	0,281	0,250	120175	9,750	10,250	0,281	0,250	120220
8,000	9,000	0,531	0,500	120176	9,750	10,250	0,593	0,562	120221
8,000	9,000	0,656	0,625	120177	9,500	10,500	0,531	0,500	120222
8,000	9,000	0,781	0,750	120178	9,500	10,500	0,656	0,625	120223
8,250	9,000	0,406	0,375	120179	9,500	10,500	0,781	0,750	120224
8,250	9,000	0,656	0,625	120180	9,750	10,500	0,406	0,375	120225
8,375	9,000	0,343	0,312	120181	9,750	10,500	0,656	0,625	120226
8,500	9,000	0,281	0,250	120182	9,875	10,500	0,343	0,312	120227
8,500	9,000	0,593	0,562	120183	10,000	10,500	0,281	0,250	120228
8,250	9,250	0,531	0,500	120184	10,000	10,500	0,593	0,562	120229
8,250	9,250	0,781	0,750	120185	9,750	10,750	0,531	0,500	120230
8,500	9,250	0,406	0,375	120186	9,750	10,750	0,781	0,750	120231
8,500	9,250	0,656	0,625	120187	10,000	10,750	0,406	0,375	120232
8,625	9,250	0,343	0,312	120188	10,000	10,750	0,656	0,625	120233
8,750	9,250	0,281	0,250	120189	10,125	10,750	0,343	0,312	120234
8,750	9,250	0,593	0,562	120190	10,250	10,750	0,281	0,250	120235
8,500	9,500	0,531	0,500	120191	10,000	11,000	0,531	0,500	120236

■ Bestellung einer beliebigen neuen Größe ohne zusätzliche Gebühren.
 ■ Erhältlich für Zustellung innerhalb von 24 Stunden.

■ Geordnet nach Zylinderbohrungsdurchmesser (*D*).
 ■ Erhältliches Material 95A Super-Polymer.



Kolben – Zoll

22K – Abmessungen

d_1	D	L	H	Bestell-Nr.
10,000	11,000	0,656	0,625	120237
10,000	11,000	0,781	0,750	120238
10,250	11,000	0,406	0,375	120239
10,250	11,000	0,656	0,625	120240
10,375	11,000	0,343	0,312	120241
10,500	11,000	0,281	0,250	120242
10,500	11,000	0,593	0,562	120243
10,250	11,250	0,531	0,500	120244
10,250	11,250	0,781	0,750	120245
10,500	11,250	0,406	0,375	120246
10,500	11,250	0,656	0,625	120247
10,625	11,250	0,343	0,312	120248
10,750	11,250	0,281	0,250	120249
10,500	11,500	0,531	0,500	120250
10,500	11,500	0,781	0,750	120251
10,750	11,500	0,406	0,375	120252
10,750	11,500	0,656	0,625	120253
10,875	11,500	0,343	0,312	120254
11,000	11,500	0,281	0,250	120255
10,750	11,750	0,531	0,500	120256
10,750	11,750	0,781	0,750	120257
11,000	11,750	0,406	0,375	120258
11,000	11,750	0,656	0,625	120259
11,125	11,750	0,343	0,312	120260
11,250	11,750	0,281	0,250	120261
11,000	12,000	0,531	0,500	120262
11,000	12,000	0,656	0,625	120263
11,000	12,000	0,781	0,750	120264
11,250	12,000	0,406	0,375	120265
11,250	12,000	0,468	0,437	097385
11,250	12,000	0,656	0,625	120266
11,375	12,000	0,343	0,312	120267
11,375	12,000	0,656	0,625	120268
11,500	12,000	0,281	0,250	120269
11,500	12,000	0,593	0,562	120270

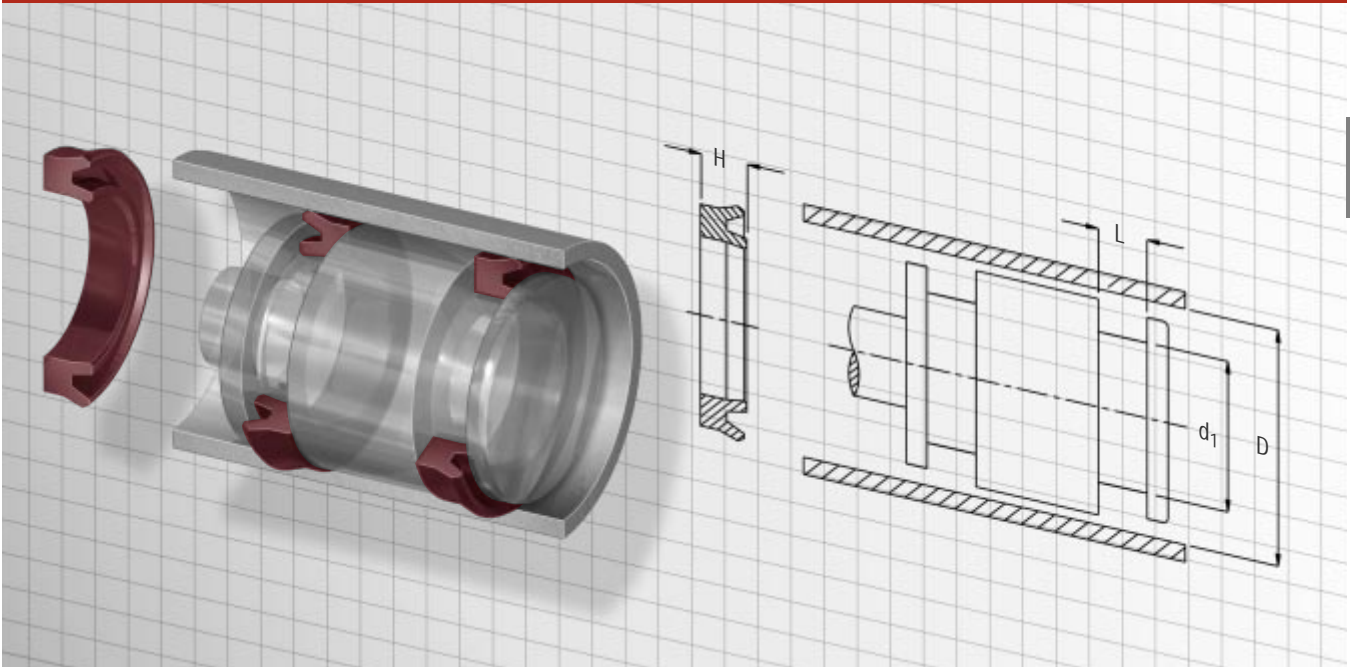
■ Bestellung einer beliebigen neuen Größe ohne zusätzliche Gebühren.
 ■ Erhältlich für Zustellung innerhalb von 24 Stunden.

■ Geordnet nach Zylinderbohrungsdurchmesser (D).
 ■ Erhältliches Material 95A Super-Polymer.

 **22K Ultraseal**

Kolben – Metrisch

22K – Querschnittszeichnung der Dichtung



1

d ₁	D	L	H	Bestell-Nr.
20,00	40,00	13,00	11,50	120271
25,00	40,00	9,50	8,50	120272
25,00	40,00	10,00	9,00	120273
30,00	40,00	6,30	5,30	120274*
30,00	40,00	8,00	7,00	120275*
30,00	40,00	11,00	10,00	120276
30,00	45,00	9,50	8,50	120277
30,00	45,00	10,00	9,00	120278
30,00	50,00	13,00	11,50	120279
35,00	50,00	9,50	8,30	120280*
35,00	50,00	10,00	9,00	120282
35,00	50,00	11,00	10,00	120283
35,00	50,00	12,50	11,30	120281*
40,00	50,00	6,30	5,30	120284*
40,00	50,00	8,00	7,00	120285*
40,00	50,00	11,00	10,00	120286
40,00	55,00	9,50	8,50	120287
40,00	55,00	10,00	9,00	120288
40,00	60,00	13,00	11,50	120289
45,00	60,00	9,50	8,50	120291
45,00	60,00	10,00	9,00	120292
50,00	60,00	11,00	10,00	120297
43,00	63,00	13,00	11,50	120290
48,00	63,00	9,50	8,30	120293*
48,00	63,00	10,00	9,00	120295
48,00	63,00	12,50	11,30	120294*

d ₁	D	L	H	Bestell-Nr.
48,00	63,00	13,00	11,50	120296
53,00	63,00	6,30	5,30	120301*
53,00	63,00	8,00	7,00	120302*
53,00	63,00	13,00	11,50	120303
50,00	65,00	9,50	8,50	120298
50,00	65,00	10,00	9,00	120299
50,00	70,00	13,00	11,50	120300
55,00	70,00	13,00	11,50	120304
60,00	70,00	13,00	11,50	120305
63,00	75,00	9,50	8,50	120309
60,00	80,00	12,50	11,30	120306*
60,00	80,00	13,00	11,50	120308
60,00	80,00	16,00	14,50	120307*
65,00	80,00	9,50	8,30	120310*
65,00	80,00	12,50	11,30	120311*
65,00	80,00	13,00	11,50	120312
70,00	80,00	13,00	11,50	120313
70,00	90,00	12,50	11,00	120314
75,00	90,00	12,50	11,00	120315
80,00	100,00	12,50	11,30	120316*
80,00	100,00	13,00	11,50	120318
80,00	100,00	16,00	14,50	120317*
85,00	100,00	9,50	8,30	120319*
85,00	100,00	12,50	11,30	120320*
85,00	100,00	13,00	11,50	120321
90,00	110,00	12,50	11,00	120322

- Bestellung einer beliebigen neuen Größe ohne zusätzliche Gebühren.
- Erhältlich für Zustellung innerhalb von 24 Stunden.
- * Erfüllt die ISO-Normen.

- Geordnet nach Zylinderbohrungsdurchmesser (D).
- Erhältliches Material 95A Super-Polymer.



22K Ultraseal

Kolben – Metrisch

22K – Abmessungen

d_1	D	L	H	Bestell-Nr.
100,00	125,00	15,50	14,00	120325
100,00	125,00	16,00	14,50	120323*
100,00	125,00	20,00	18,30	120324*
105,00	125,00	12,50	11,30	120326*
105,00	125,00	16,00	14,50	120328
105,00	125,00	16,00	14,50	120327*
130,00	150,00	16,00	14,50	120329
135,00	160,00	16,00	14,50	120330*
135,00	160,00	20,00	18,30	120331*
140,00	160,00	12,50	11,00	120332*
140,00	160,00	16,00	14,50	120334
140,00	160,00	16,00	14,50	120333*
150,00	170,00	16,00	14,50	120335
175,00	200,00	16,00	14,50	120336*
175,00	200,00	20,00	18,30	120337*
180,00	200,00	16,00	14,50	120338
200,00	220,00	16,00	14,50	120339
225,00	250,00	16,00	14,50	120340*
225,00	250,00	20,00	18,30	120341*
230,00	250,00	16,00	14,50	120342

1

- Bestellung einer beliebigen neuen Größe ohne zusätzliche Gebühren.
- Erhältlich für Zustellung innerhalb von 24 Stunden.
- * Erfüllt die ISO-Normen.

- Geordnet nach Zylinderbohrungsdurchmesser (D).
- Erhältliches Material 95A Super-Polymer.