

20K Duoseal™ und D-Ring

20K – Produktdaten

Chesterton® 20K Dichtungen sind stangen- und kolbenmontierte bidirektionale Dichtungen. Diese Ausführungen bieten Dichtwirkung in beiden Richtungen.

- Doppeltwirkende Dichtung in einer einzigen Nut. Ideal zum Ersatz von 2-, 3- oder 4-teiligen hydr. Gleitringdichtungen.
- Arbeitet ohne Andruck. Verhindert Flüssigkeits-Bypass bereits beim Anfahren.
- Ideal für statische und dynamische Anwendungen.
- Speziell konstruierte Größen eliminieren unnötiges Nachbearbeiten, indem um vorhandene Anlagenabmessungen herum konstruiert wird.

Bei Nuthöhen über 6,35 mm

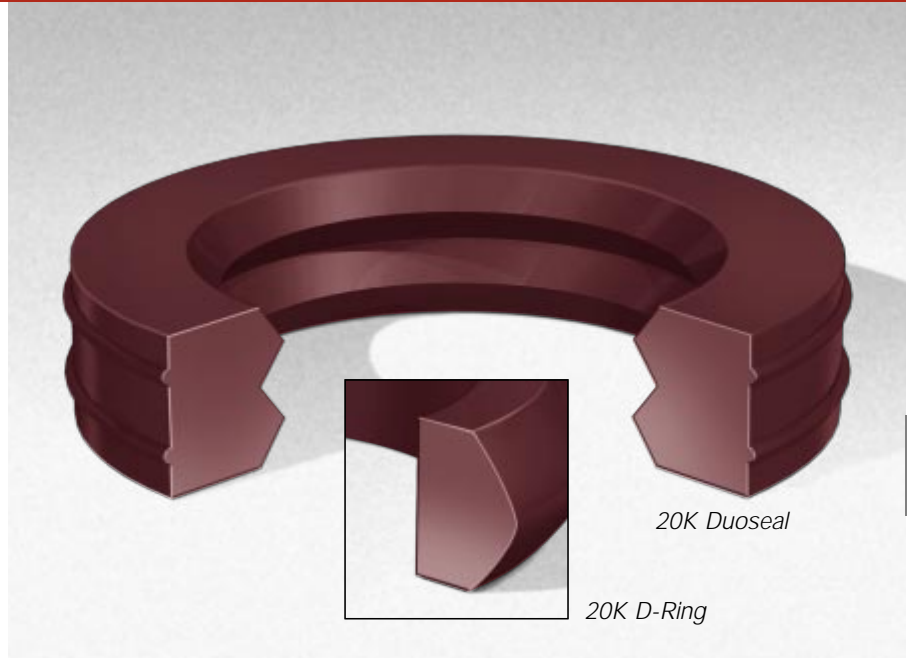
- **Duoseal** Bauweise mit zwei unabhängigen Dichtungsstellen vorgesehen.
- Robuste, haltbare Konstruktion für Anwendungen mit hohem Druck.
- Hält Druckspitzen stand. Reduziert die Auswirkungen von seitlicher Belastung.

Bei Nuthöhen unter 6,35 mm

- **D-Ring** Bauweise.
- Wirkungsvoll in Hydraulik- und Pneumatikanwendungen.
- 20K D-Ringe können bei anspruchsvollen dynamischen Anwendungen auch als Alternative zu O-Ringen eingesetzt werden.

LIEFERINFORMATIONEN

- Standardlieferung – 5 Tage oder weniger.
- Bestellung in 24 Stunden – verfügbar.



Erhältliche Materialien und Dichtungsgrößen

Material	H	S
95A Super Polymer	$\geq 0,125$ (3,2)	$\geq 0,125$ (3,2)
	$\leq 1,00$ (25)	$\leq 0,50$ (13)

0 3 6 9 12
(0) (76) (152) (229) (305)
Min. Innendurchm. zu max. Außendurchm. – Zoll (mm)

H = Höhe
S = Querschnitt

- Material hoher Qualität
- Langanhaltende Elastizität
- Widerstand gegen Setzen unter Druck
- Gute Verschleißbeständigkeit
- Extrusionssicherheit
- Chesterton Thermoset-Material behält seine Eigenschaften innerhalb des Betriebstemperaturbereichs besser als thermoplastische Dichtungen

Übliche Anwendungen

- Kipper-Zylinder
- Bagger
- Frontlader
- Hydraulische Hebezeuge
- Reifenformpressen
- Grubendachträger
- Fräslader
- Meßarmzylinder
- Teleskopzylinder
- Stammgreifer
- Wagenpressen
- Kübelwagen
- Gießanlagen
- Palettiermaschinen
- Ventilstellglieder
- Schwenkgelenke
- Rohrflansche
- Ventilverteiler
- Flughafen Bodenanlagen

Auch neue Größen innerhalb von 24 Stunden erhältlich

20K Duoseal™ und D-Ring

20K – Technische Daten

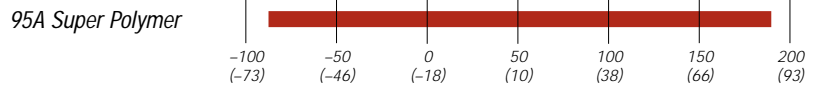
Auswahl einer 20K Dichtung:

- Anhand der vorhandenen Temperatur-, Drehzahl- und Drucktabellen sicherstellen, daß das Material geeignet ist.

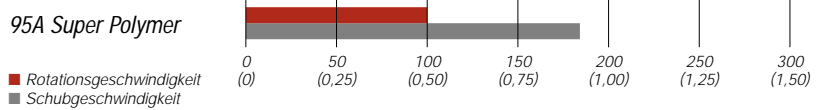
Die Verfügbarkeit der Größe prüfen:

- Stangendichtungen ab Seite 4.4
- Kolbendichtungen ab Seite 4.10
- Rufen Sie an, um die Bestellung aufzugeben oder über nicht angeführte Größen nachzufragen.

Betriebstemperaturbereich – °F (°C)



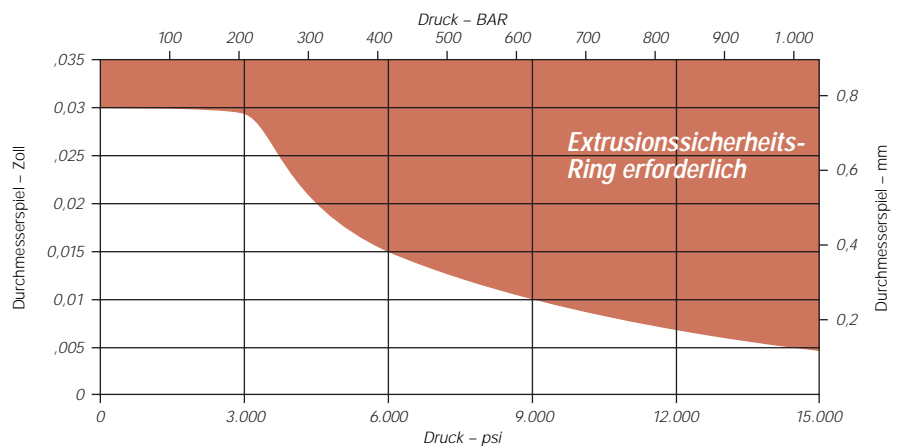
Ungefähre Betriebsgeschwindigkeit – ft/min (m/sek)



Empfohlene Oberflächengüte – μ Zoll (μm)



Empfohlener Betriebsdruck – psi (bar)



In diesem Abschnitt benutzte Bezeichnungen: Stangendichtung:

Stangendurchmesser oder Nut-Innendurchmesser = d
 Nutdurchmesser = D_1
 Nuthöhe = L

Kolbendichtung:

Durchmesser der Zylinderbohrung oder Nut-Außendurchmesser = D
 Nutdurchmesser = d_1
 Nuthöhe = L

20K Duoseal™ und D-Ring

20K – Konstruktion-Profil-Optionen

Chesterton® 20K Duoseals sind auch in diesen weiteren Optionen mit Extrusions-sicherheits-Ringen erhältlich. Lieferbarkeit telefonisch anfragen.

Im Technischen Abschnitt nachschlagen, ob Extrusions-sicherheits-Ringe notwendig sind.

20K Duoseal – Stangendichtung-Bauarten

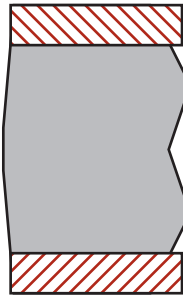


Option 2

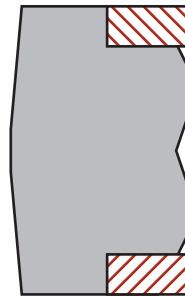


Option 3*

20K Duoseal – Kolbendichtung-Bauarten

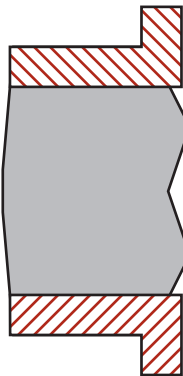


Option 2

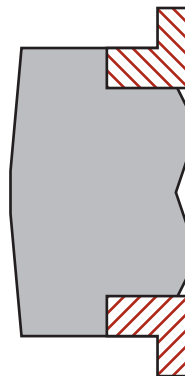


Option 3*

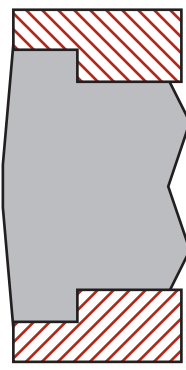
*Für dynamische Druckausgleich-Stützringkonstruktionen vorzuziehen.



Option 4

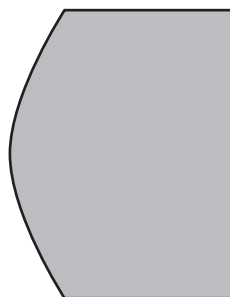


Option 5*

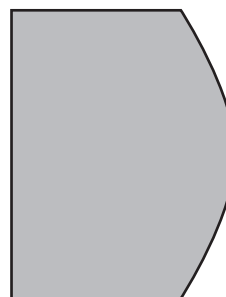


Option 6*

20K D-Ring – Bauarten



D-Ring – Stange



D-Ring – Kolben

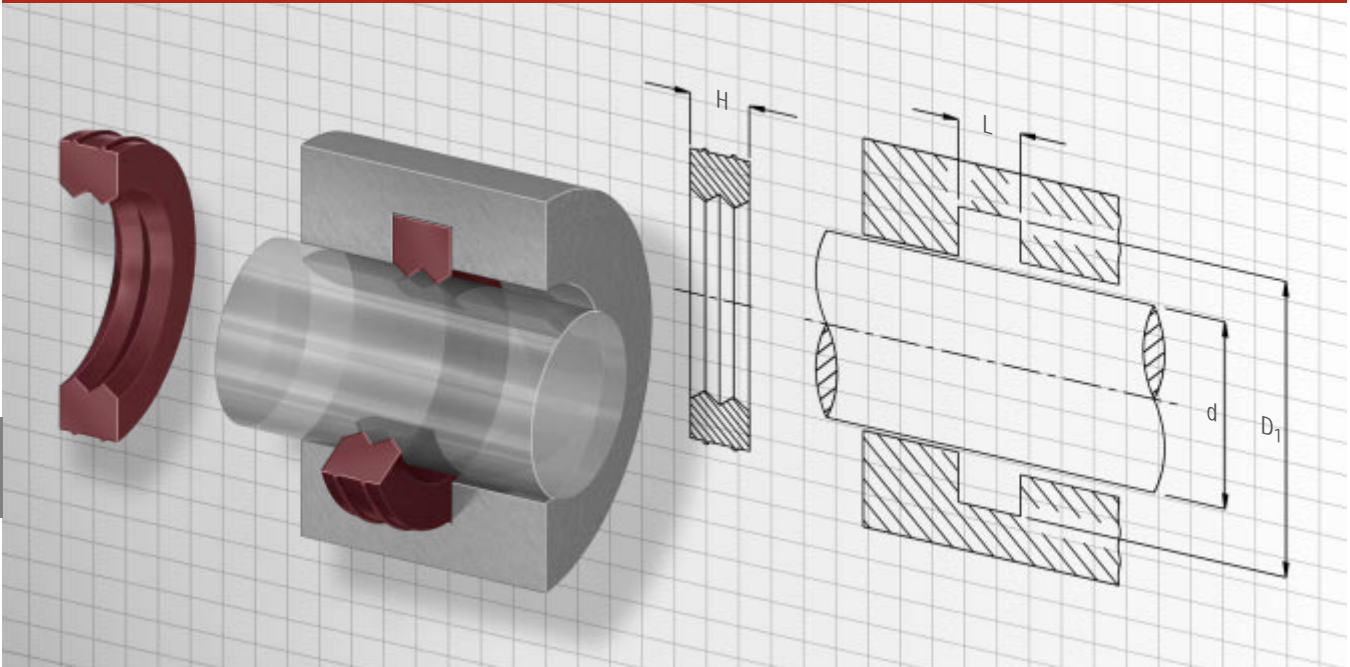


D-Ring – Stirnflächendichtung



Stange – Zoll

20K – Querschnittszeichnung der Dichtung



4

d	D ₁	L	Bestell-Nr.	d	D ₁	L	Bestell-Nr.
1,000	1,250	0,250	089123	1,480	2,140	0,500	096371
1,000	1,312	0,250	093650	1,495	2,000	0,480	096798
1,000	1,500	0,250	096319	1,500	1,812	0,500	096959
1,000	1,500	0,500	093762	1,500	1,875	0,375	097248
1,000	1,812	0,500	093708	1,500	1,875	0,500	121077
1,062	1,312	0,315	093729	1,500	2,000	0,250	094978
1,125	1,500	0,260	096388	1,500	2,000	0,750	093132
1,125	1,625	0,312	093271	1,500	2,120	0,388	121079
1,125	1,625	0,562	097254	1,500	2,125	0,500	093503
1,125	1,812	0,500	093709	1,500	2,375	0,250	093745
1,230	1,890	0,500	096370	1,500	2,500	0,875	121372
1,250	1,625	0,500	093877	1,624	2,377	0,500	121073
1,250	1,750	0,375	093797	1,625	2,250	0,312	096793
1,250	1,875	0,500	093421	1,625	2,375	0,620	096366
1,250	2,250	1,010	093560	1,650	2,375	0,620	089097
1,312	1,750	1,250	121390	1,748	2,120	0,424	093237
1,375	1,616	0,272	093949	1,750	2,125	0,250	093647
1,375	1,750	0,281	093270	1,750	2,125	0,312	093060
1,375	1,750	0,360	096445	1,750	2,125	0,312	096317
1,375	1,865	0,250	093930	1,750	2,165	0,394	093317
1,375	1,875	0,375	093272	1,750	2,250	0,312	093256
1,375	2,000	0,750	093763	1,750	2,250	0,375	093718
1,375	2,165	0,375	093654	1,750	2,250	0,400	093110
1,378	2,011	1,102	096383	1,750	2,375	0,375	096298
1,389	1,865	0,480	096617	1,750	2,375	0,375	121373
1,404	1,865	0,480	096618	1,750	2,425	0,280	093862

■ Bestellung einer beliebigen neuen Größe ohne zusätzliche Gebühren.
 ■ Erhältlich für Zustellung innerhalb von 24 Stunden.

■ Dichtungshöhe (H) wird passend zur Nuthöhe (L) bereitgestellt.
 ■ Erhältliches Material 95A Super-Polymer.



Stange – Zoll

20K – Abmessungen

d	D ₁	L	Bestell-Nr.	d	D ₁	L	Bestell-Nr.
1,750	2,500	0,312	096963	2,746	3,280	0,375	093614
1,750	2,500	0,360	089075	2,750	3,125	0,275	121375
1,750	2,500	0,750	093559	2,750	3,125	0,381	093648
1,750	2,500	1,000	096373	2,750	3,228	0,472	093464
1,771	2,140	0,275	093796	2,750	3,250	0,250	096799
1,771	2,362	0,688	093380	2,750	3,250	0,375	093447
1,875	2,250	0,500	093776	2,750	3,250	0,380	093319
1,875	2,375	0,375	088982	2,750	3,250	1,000	093430
1,875	2,500	0,250	093692	2,750	3,346	0,488	093218
1,875	2,500	0,312	093847	2,750	3,375	0,375	097264
2,000	2,368	0,342	089091	2,750	3,375	0,655	093981
2,000	2,375	0,312	093964	2,756	3,169	0,250	093887
2,000	2,500	0,250	096790	2,756	3,376	0,250	094989
2,000	2,500	0,263	096387	2,873	3,245	0,424	093239
2,000	2,500	0,375	093689	2,935	3,430	0,275	121370
2,000	2,500	0,538	096616	2,937	3,500	0,750	089071
2,000	2,750	0,250	093936	3,000	3,475	0,300	121084
2,000	2,750	0,500	089048	3,000	3,500	0,285	097265
2,000	2,750	0,750	096372	3,000	3,500	0,375	097111
2,000	3,000	0,250	093937	3,000	3,561	0,625	093228
2,000	3,000	0,750	096864	3,000	3,750	0,440	089096
2,000	3,000	1,000	093561	3,000	3,750	0,500	121378
2,010	2,990	0,500	097260	3,000	3,750	1,250	096965
2,192	2,750	0,562	093205	3,010	3,990	0,420	093943
2,200	3,250	0,400	093608	3,125	3,500	0,410	093513
2,250	2,750	0,385	121075	3,125	3,625	0,375	093179
2,250	2,750	0,500	093918	3,145	4,161	0,472	093740
2,250	2,875	0,312	093504	3,149	3,543	0,413	093349
2,360	2,760	0,280	096641	3,187	3,937	0,437	093165
2,373	2,745	0,424	093238	3,250	4,000	0,550	093524
2,375	2,755	0,375	093344	3,250	4,000	0,750	097245
2,375	3,000	0,350	093145	3,292	4,062	1,000	096785
2,375	3,000	0,375	093137	3,312	4,062	1,000	093863
2,375	3,000	0,500	093146	3,437	4,250	0,625	093333
2,375	3,125	0,360	089076	3,482	4,500	0,750	089050
2,375	3,125	0,500	096868	3,498	3,870	0,424	093240
2,441	2,835	0,252	093065	3,500	3,875	0,250	093622
2,475	3,000	0,312	093257	3,500	4,000	0,312	096379
2,500	2,825	0,300	093296	3,500	4,000	0,350	093160
2,500	2,937	0,264	089098	3,500	4,000	0,375	121078
2,500	3,000	0,312	096788	3,500	4,000	0,390	097102
2,500	3,000	0,500	096630	3,500	4,250	1,250	096966
2,500	3,000	0,562	096958	3,540	3,937	0,280	096643
2,500	3,125	1,250	096619	3,625	4,000	0,392	093950
2,500	3,500	0,680	093295	3,732	4,375	0,750	097257
2,500	3,625	0,625	093812	3,736	4,387	0,875	097103

■ Bestellung einer beliebigen neuen Größe ohne zusätzliche Gebühren.
 ■ Erhältlich für Zustellung innerhalb von 24 Stunden.

■ Erhältliches Material 95A Super-Polymer.



Stange – Zoll

20K – Abmessungen

d	D ₁	L	Bestell-Nr.	d	D ₁	L	Bestell-Nr.
3,746	4,280	0,375	093613	5,450	6,030	0,635	096622
3,750	4,250	0,375	093446	5,500	6,000	0,375	096380
3,750	4,250	1,000	093431	5,500	6,125	0,437	093837
3,750	4,375	0,687	093529	5,950	6,687	0,500	121068
3,750	4,875	0,625	093334	5,990	7,010	0,750	097263
3,875	4,500	0,375	093284	6,000	6,500	0,468	093818
3,875	4,875	0,750	093864	6,000	6,500	0,500	093311
3,970	4,750	0,750	093579	6,000	6,750	0,500	089077
3,995	4,538	0,625	121381	6,000	6,750	0,750	093216
3,998	4,370	0,424	093241	6,000	7,000	1,000	121383
4,000	4,375	0,375	093750	6,496	7,338	0,300	096631
4,000	4,500	0,312	096789	7,000	7,500	0,486	093014
4,000	4,500	0,425	121384	7,000	7,625	0,625	093170
4,000	4,500	0,468	093015	7,000	7,625	0,625	093468
4,000	4,500	0,562	121376	7,000	8,000	0,812	121386
4,000	4,750	0,500	093734	7,470	8,278	0,581	093291
4,000	4,750	0,550	093525	7,500	8,250	0,250	097107
4,000	4,750	1,250	096967	7,500	8,250	0,500	089069
4,000	5,000	0,500	093367	7,750	8,250	0,587	093443
4,000	5,000	0,970	093809	7,875	8,500	0,312	093594
4,018	4,425	0,295	093821	8,000	8,500	0,468	094970
4,125	4,625	0,250	093717	8,000	9,000	0,312	096384
4,125	4,750	0,315	093283	8,500	9,000	0,700	094979
4,125	4,875	0,375	093285	8,500	9,250	0,390	096294
4,375	5,125	0,412	096378	8,990	9,500	0,562	096390
4,500	5,000	0,250	121379	9,000	9,500	0,500	093109
4,500	5,250	0,750	096862	9,000	9,735	0,433	093564
4,738	5,387	1,000	096792	9,000	10,000	0,625	093869
4,739	5,370	0,750	097258	9,250	10,250	0,937	089072
4,740	5,382	0,875	097104	9,500	10,500	0,250	097108
4,745	5,375	0,750	096609	9,500	10,500	0,750	089070
4,750	5,250	0,340	096624	9,700	10,500	0,750	093580
4,750	5,250	1,000	093432	9,875	10,625	0,625	089092
4,750	5,375	0,562	093445	10,000	10,500	0,250	121380
4,850	5,225	1,000	121371				
4,950	5,500	0,375	097100				
4,950	5,570	0,370	093835				
4,960	4,875	0,381	093532				
5,000	5,500	0,468	093932				
5,000	5,875	0,750	096968				
5,000	6,000	0,250	097106				
5,000	6,000	0,750	093023				
5,000	6,000	0,750	093101				
5,000	6,125	0,250	096382				
5,375	6,375	1,125	097247				
5,450	6,000	0,625	096389				

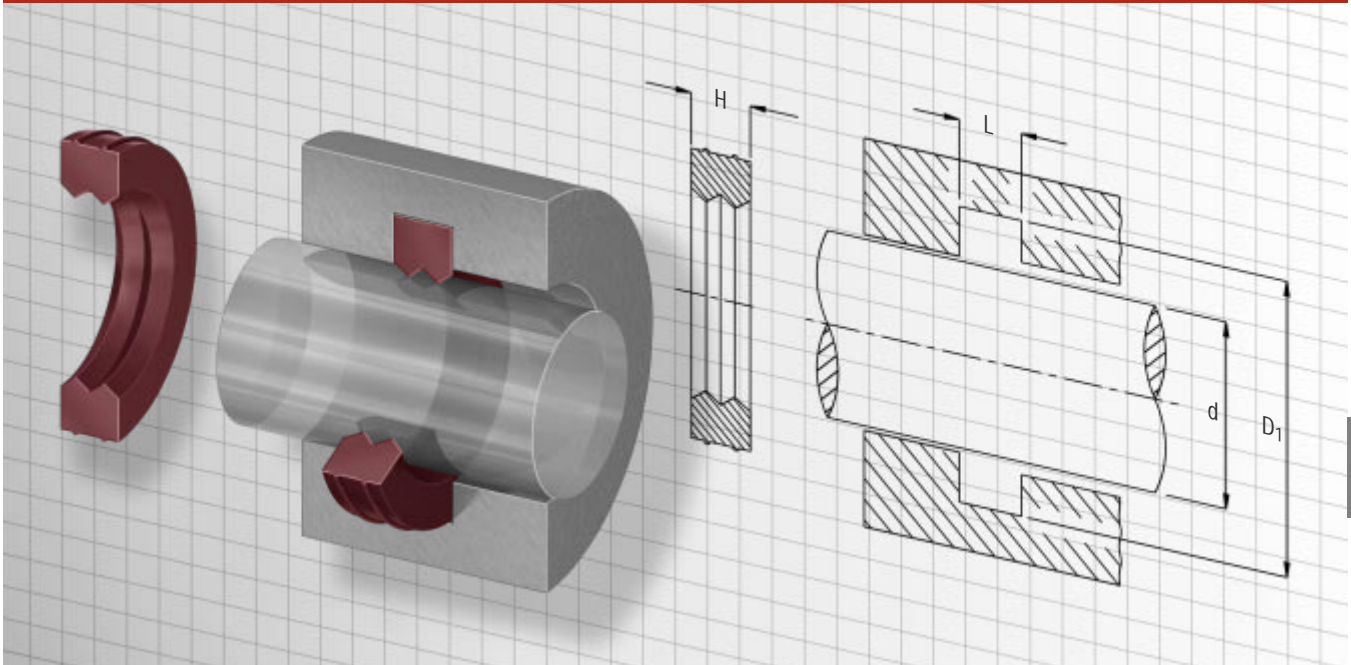
■ Bestellung einer beliebigen neuen Größe ohne zusätzliche Gebühren.
 ■ Erhältlich für Zustellung innerhalb von 24 Stunden.

■ Erhältliches Material 95A Super-Polymer.



Stange – Metrisch

20K – Querschnittszeichnung der Dichtung



4

d	D ₁	L	Bestell-Nr.
25,00	40,00	6,50	096386
28,00	36,00	6,00	096859
28,00	35,50	7,00	097249
28,00	40,00	8,50	096969
28,00	40,00	10,00	096796
30,00	40,00	7,20	096863
30,00	38,00	7,50	094941
30,00	45,00	10,00	096626
32,00	50,00	7,60	096623
33,00	48,00	13,00	096960
35,00	45,00	7,00	096628
36,00	43,00	6,60	094992
36,00	50,00	7,50	093849
36,00	45,00	8,00	094973
36,00	44,00	11,00	096976
36,00	50,00	14,00	096368
36,00	48,00	15,00	093365
36,50	49,00	15,00	093212
37,00	50,10	10,92	094984
39,95	48,00	9,00	121374
40,00	48,00	7,50	093998
40,00	48,00	7,80	093277
40,00	52,00	8,00	096970
40,00	50,00	8,00	121074
40,00	48,00	8,00	093138
40,00	48,00	8,59	093219

d	D ₁	L	Bestell-Nr.
40,00	50,00	10,00	096385
40,00	55,00	11,00	096787
40,00	60,00	12,00	097259
40,00	60,00	15,00	096639
40,00	52,00	20,00	093571
42,00	51,00	23,00	121083
44,00	60,00	20,00	096634
45,00	60,00	8,00	097105
45,00	60,00	8,00	121067
45,00	60,00	22,00	097255
50,00	65,50	6,35	089083
50,00	65,50	6,35	096376
50,00	65,50	6,35	096621
50,00	65,00	6,50	096381
50,00	60,00	7,50	096285
50,00	60,00	8,06	096795
50,00	62,00	10,00	089085
50,00	70,00	10,01	093300
50,00	58,00	10,50	096611
50,00	60,00	10,60	097101
50,00	65,00	12,70	096971
50,00	66,00	13,00	097109
50,00	65,00	14,00	096614
50,00	58,00	15,00	093269
50,00	60,00	15,00	093358
50,00	60,00	15,00	093760

■ Bestellung einer beliebigen neuen Größe ohne zusätzliche Gebühren.
 ■ Erhältlich für Zustellung innerhalb von 24 Stunden.

■ Dichtungshöhe (H) wird passend zur Nuthöhe (L) bereitgestellt.
 ■ Erhältliches Material 95A Super-Polymer.



Stange – Metrisch

20K – Abmessungen

d	D ₁	L	Bestell-Nr.	d	D ₁	L	Bestell-Nr.
50,00	70,00	16,00	096620	80,00	95,00	10,00	097244
50,20	70,00	12,00	097250	80,00	88,00	10,50	096612
50,80	68,00	10,00	096977	80,00	100,00	15,00	093631
53,00	63,00	7,50	096375	80,00	95,00	22,50	097246
54,00	70,00	15,00	093549	82,98	98,00	12,00	093353
55,00	67,00	7,50	093895	85,00	97,76	8,13	093024
55,00	70,00	12,00	089041	85,00	100,00	13,00	096961
55,00	63,00	15,00	093130	85,00	105,00	14,99	093105
55,00	63,00	15,00	093198	89,91	105,66	12,00	121071
55,00	65,00	15,00	093199	90,00	105,00	8,00	089099
56,00	72,00	6,00	096396	90,00	105,50	8,00	097251
56,00	66,75	15,00	093192	90,00	105,38	9,00	093080
56,00	72,00	15,00	093542	90,00	105,00	9,50	096794
56,00	65,50	15,00	093791	90,00	100,00	10,49	093406
56,00	70,00	20,00	093236	90,00	100,00	12,00	093616
60,00	80,00	15,00	096866	90,00	110,00	12,00	093235
62,00	72,00	6,40	093065	90,00	105,50	12,00	097252
62,50	71,80	8,00	096615	90,00	105,00	12,00	096374
63,00	75,00	7,00	096303	90,00	110,00	14,60	096861
63,00	75,00	9,00	096865	90,00	110,00	15,00	096786
63,00	73,00	10,00	096377	90,00	100,00	15,00	093214
63,50	83,00	32,00	096974	90,00	110,00	15,00	093556
65,00	78,00	10,00	093469	90,00	110,00	15,00	093184
65,00	77,00	10,00	093706	90,00	115,00	20,00	121076
65,00	78,00	11,00	093355	95,00	115,00	12,00	093210
65,00	80,00	12,70	093096	95,00	110,00	8,30	093117
65,00	80,00	11,00	093104	95,00	105,00	11,00	096260
66,00	76,00	7,50	093828	95,00	111,00	15,00	093287
68,00	80,00	11,89	093354	95,00	111,13	19,05	096610
68,00	80,00	13,00	093281	95,00	111,20	25,40	096791
68,00	80,00	16,69	093079	95,15	108,71	9,53	093613
70,00	80,50	7,49	093887	100,00	115,00	6,48	093557
70,00	90,00	12,00	096964	100,00	115,00	8,18	093202
70,00	90,00	15,00	096638	100,00	115,00	9,98	093439
70,00	85,00	12,70	093097	100,00	117,00	12,00	093115
72,00	82,00	6,50	096635	100,00	120,00	25,00	093091
75,00	85,00	6,35	096632	100,00	110,00	6,50	097262
75,00	87,00	7,00	121082	100,00	125,00	12,50	121072
75,00	95,00	7,50	093996	100,00	110,00	15,00	093197
75,00	85,00	7,50	096860	100,00	120,00	15,00	096391
75,00	85,00	12,00	096627	105,00	120,00	9,14	094983
75,00	90,00	13,00	096962	105,00	120,00	16,70	089087
76,00	91,00	7,49	093898	107,95	127,00	13,97	093526
76,45	101,35	10,67	093943	109,50	130,00	15,00	093600
80,00	95,10	6,35	096314	110,00	130,00	9,53	096262
80,00	96,00	7,49	093980	110,00	118,00	10,50	096613

- Bestellung einer beliebigen neuen Größe ohne zusätzliche Gebühren.
- Erhältlich für Zustellung innerhalb von 24 Stunden.

- Erhältliches Material 95A Super-Polymer.



Stange – Metrisch

20K – Abmessungen

d	D ₁	L	Bestell-Nr.	d	D ₁	L	Bestell-Nr.
110,00	130,00	12,00	093150	238,00	250,00	10,49	093451
110,00	125,00	14,00	096797	265,00	285,00	15,00	093460
110,00	130,00	15,00	096640				
110,00	130,00	15,00	093343				
112,00	132,00	19,30	089046				
112,00	132,00	19,30	094980				
112,01	135,20	27,69	093971				
115,00	130,00	6,35	093148				
115,00	135,00	14,00	096625				
119,99	130,00	12,00	093617				
120,00	130,00	7,50	093831				
120,00	133,30	7,80	121080				
120,00	135,00	15,00	093463				
120,00	134,50	15,00	093195				
124,45	135,00	11,71	096257				
124,79	140,00	14,00	096369				
125,00	140,00	9,00	093152				
125,00	140,00	11,00	093427				
125,00	140,00	12,70	093428				
125,00	140,00	12,70	093615				
125,00	145,00	15,00	093552				
125,00	150,00	32,00	096642				
130,00	150,00	15,00	093124				
130,00	150,00	15,00	093629				
140,00	160,00	9,53	096263				
140,00	155,00	9,98	093230				
140,00	160,00	12,00	096288				
145,00	170,00	27,50	097253				
150,00	160,00	13,00	093618				
150,00	174,00	15,00	093258				
150,00	164,00	15,00	093127				
155,00	180,00	15,00	093630				
160,00	185,00	15,00	093013				
160,00	185,00	18,50	096270				
161,00	186,00	15,00	093111				
165,00	186,39	7,62	096631				
165,00	185,00	13,70	096867				
169,00	180,00	7,50	093942				
170,00	182,00	8,25	121065				
170,00	180,00	15,00	093183				
180,00	200,00	8,00	093245				
180,00	200,00	22,00	096629				
195,00	215,00	15,00	093458				
200,00	210,82	7,50	121382				
200,00	220,00	15,00	093550				
230,00	250,00	15,00	093459				

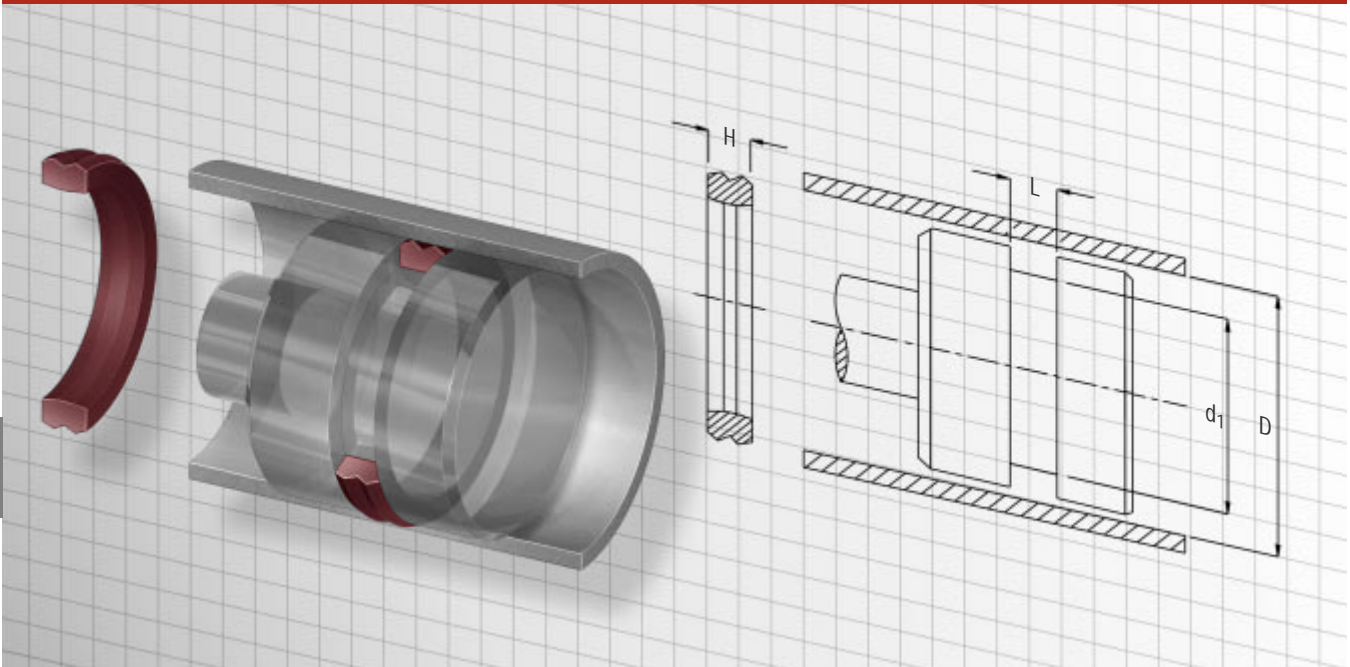
- Bestellung einer beliebigen neuen Größe ohne zusätzliche Gebühren.
- Erhältlich für Zustellung innerhalb von 24 Stunden.

- Erhältliches Material 95A Super-Polymer.



Kolben – Zoll

20K – Querschnittszeichnung der Dichtung



4

d_1	D	L	Bestell-Nr.
1,007	1,251	0,143	121203
1,000	1,312	0,250	093092
1,000	1,500	0,312	097175
1,000	1,500	0,375	097228
1,024	1,500	0,253	089116
1,250	1,500	0,250	093134
1,250	1,500	0,275	097024
1,187	1,562	0,437	121428
1,340	1,640	0,250	121282
1,260	1,642	0,250	097029
1,312	1,730	0,335	097176
1,500	1,875	0,500	089124
1,358	1,988	0,256	121052
1,375	2,000	0,312	097174
1,500	2,000	0,312	093501
1,625	2,000	0,250	093155
1,625	2,000	0,265	093166
1,625	2,000	0,275	093233
1,625	2,000	0,284	093698
1,625	2,000	0,290	093701
1,625	2,000	0,408	093082
1,625	2,000	0,408	093102
1,687	2,000	0,313	121045
1,710	2,000	0,290	093275
1,625	2,020	0,250	121284
1,625	2,020	0,250	121427

d_1	D	L	Bestell-Nr.
1,645	2,020	0,250	097226
1,645	2,020	0,408	121421
1,750	2,125	0,380	093973
1,750	2,164	0,313	097242
1,875	2,250	0,250	093494
1,875	2,250	0,277	096896
1,875	2,250	0,410	093203
1,875	2,250	0,500	093777
1,880	2,250	0,410	097235
1,848	2,475	0,515	096261
2,000	2,486	0,816	096644
1,654	2,500	0,551	093662
1,875	2,500	0,375	093974
2,000	2,500	0,312	093112
2,000	2,500	0,437	121423
2,000	2,500	0,500	121429
2,117	2,500	0,282	093582
2,125	2,500	0,250	093644
2,125	2,500	0,250	096318
2,125	2,500	0,275	093715
2,125	2,500	0,280	093168
2,125	2,500	0,312	093749
2,125	2,500	0,385	089064
2,125	2,500	0,425	096670
2,150	2,500	0,258	093100
2,160	2,505	0,280	121285

- Bestellung einer beliebigen neuen Größe ohne zusätzliche Gebühren.
- Erhältlich für Zustellung innerhalb von 24 Stunden.

- Dichtungshöhe (H) entsprechend der Nuthöhe (L) erhältlich.
- Geordnet nach Zylinderbohrungsdurchmesser (D).
- Erhältliches Material 95A Super-Polymer.



Kolben – Zoll

20K – Abmessungen

<i>d₁</i>	<i>D</i>	<i>L</i>	<i>Bestell-Nr.</i>	<i>d₁</i>	<i>D</i>	<i>L</i>	<i>Bestell-Nr.</i>
2,145	2,518	0,250	097225	2,750	3,300	0,375	096901
2,125	2,521	0,250	120873	2,500	3,500	0,468	093541
2,125	2,521	0,250	121424	2,750	3,500	0,375	121425
2,160	2,528	0,280	121412	2,750	3,500	0,562	093312
2,125	2,535	0,250	121197	2,750	3,500	0,750	093174
2,250	2,625	0,281	093666	2,995	3,500	0,400	096897
2,196	2,750	0,500	093139	3,000	3,500	0,375	093853
2,375	2,755	0,375	093350	3,125	3,500	0,250	093089
2,250	2,776	0,375	096671	3,125	3,500	0,250	093515
2,062	2,812	0,750	097132	3,125	3,500	0,312	093163
2,260	2,986	0,490	094969	3,125	3,500	0,320	121057
2,000	3,000	0,750	096825	3,125	3,500	0,385	089063
2,200	3,000	0,250	093798	3,125	3,500	0,413	097240
2,297	3,000	0,547	096397	3,125	3,500	0,425	096802
2,375	3,000	0,500	096406	3,135	3,500	0,425	093142
2,408	3,000	0,325	121426	3,062	3,503	0,312	121049
2,487	3,000	0,413	121430	3,000	3,561	0,625	093140
2,500	3,000	0,250	093279	2,965	3,750	0,525	093114
2,500	3,000	0,375	093381	3,000	3,750	0,562	093313
2,620	3,000	0,375	094953	3,211	3,750	0,277	093591
2,625	3,000	0,250	093851	3,250	3,750	0,500	093673
2,625	3,000	0,250	096742	3,375	3,750	0,375	093051
2,625	3,000	0,281	093669	3,120	3,765	0,500	093339
2,625	3,000	0,312	093162	2,875	3,875	0,750	094988
2,635	3,000	0,410	094952	3,375	3,875	0,375	093076
2,658	3,000	0,270	096408	3,500	3,875	0,250	093103
2,750	3,000	0,500	093626	3,327	3,907	0,256	093792
2,500	3,022	0,385	121265	3,321	3,936	0,260	096805
2,748	3,125	0,268	097128	3,328	3,942	0,250	096658
2,530	3,130	0,250	096894	3,493	3,975	0,274	093071
2,625	3,150	0,375	093959	3,000	4,000	0,590	089058
2,500	3,155	0,375	089108	3,150	4,000	0,787	093876
2,625	3,160	0,375	096430	3,250	4,000	0,562	096418
2,562	3,250	0,500	096429	3,250	4,000	0,625	097159
2,705	3,250	0,272	121189	3,250	4,000	0,750	096672
2,750	3,250	0,375	093956	3,375	4,000	0,394	121518
2,750	3,250	0,500	089057	3,375	4,000	0,625	096826
2,750	3,250	0,590	097113	3,390	4,000	0,250	093059
2,750	3,250	0,630	093290	3,425	4,000	0,500	096811
2,875	3,250	0,250	093645	3,425	4,000	0,500	121272
2,875	3,250	0,250	121283	3,500	4,000	0,250	093038
2,875	3,250	0,281	093668	3,500	4,000	0,375	093084
2,885	3,250	0,278	093018	3,500	4,000	0,500	093294
3,062	3,250	0,375	093509	3,500	4,000	0,500	093326
2,800	3,260	0,250	096654	3,500	4,000	0,562	093748
2,865	3,265	0,387	093266	3,500	4,000	0,782	120883

■ Bestellung einer beliebigen neuen Größe ohne zusätzliche Gebühren.
 ■ Erhältlich für Zustellung innerhalb von 24 Stunden.

■ Geordnet nach Zylinderbohrungsdurchmesser (D).
 ■ Erhältliches Material 95A Super-Polymer.



Kolben – Zoll

20K – Abmessungen

<i>d</i> ₁	<i>D</i>	<i>L</i>	Bestell-Nr.	<i>d</i> ₁	<i>D</i>	<i>L</i>	Bestell-Nr.
3,562	4,000	0,250	093497	4,500	5,000	0,621	093487
3,622	4,000	0,254	093036	4,525	5,000	0,539	093041
3,687	4,000	0,250	093177	4,530	5,000	0,365	089047
3,249	4,003	0,557	120889	4,490	5,010	0,621	093267
3,500	4,012	0,500	093897	4,500	5,018	0,281	093364
3,620	4,020	0,250	093410	4,248	5,032	0,562	089051
3,485	4,025	0,415	093977	4,250	5,043	0,637	096824
3,500	4,032	0,500	093896	4,062	5,062	0,562	093035
3,620	4,050	0,250	093248	4,125	5,125	0,625	093113
3,720	4,100	0,285	121275	4,500	5,125	0,500	097043
3,563	4,154	0,650	096905	4,572	5,125	0,625	121431
4,000	4,375	0,375	093681	4,625	5,125	0,537	093514
4,035	4,375	0,250	093201	4,250	5,250	1,000	094987
3,500	4,500	0,250	096818	4,500	5,250	0,955	096664
3,500	4,500	0,355	121188	4,750	5,255	0,600	096655
3,500	4,500	0,500	088993	4,500	5,500	1,250	120884
3,500	4,500	1,000	093173	5,071	5,712	0,252	093224
3,750	4,500	0,375	093086	5,144	5,713	0,250	093288
3,895	4,500	0,590	093599	5,300	5,795	0,367	120868
4,125	4,500	0,250	121521	5,078	5,866	0,590	093507
4,125	4,500	0,275	093903	5,196	5,906	0,708	093042
4,125	4,500	0,284	097223	5,253	5,928	0,792	097167
4,125	4,500	0,414	093951	5,518	5,980	0,366	093646
4,125	4,500	0,425	096803	5,635	5,990	0,281	093814
3,875	4,517	0,625	093141	5,371	5,996	0,510	093244
3,915	4,527	0,257	096806	5,158	5,998	0,366	093562
4,178	4,529	0,277	097157	5,000	6,000	0,750	093305
4,000	4,750	0,625	093352	5,000	6,000	1,090	093970
4,250	4,750	0,375	093850	5,196	6,000	0,500	121519
4,375	4,750	0,276	093223	5,250	6,000	0,300	096895
4,500	4,875	0,275	093289	5,250	6,000	0,375	093247
4,290	4,927	0,300	093085	5,250	6,000	0,625	097171
4,182	4,932	0,625	097161	5,375	6,000	0,315	093720
4,350	4,941	0,650	097160	5,500	6,000	0,363	093707
4,000	5,000	1,000	093394	5,500	6,000	0,367	089078
4,125	5,000	0,375	120886	5,500	6,000	0,375	093090
4,217	5,000	0,386	096834	5,550	6,000	0,537	096830
4,220	5,000	0,500	096676	5,562	6,000	0,250	093176
4,220	5,000	0,500	097114	5,606	6,000	0,250	088997
4,250	5,000	0,350	096281	5,625	6,000	0,281	093667
4,250	5,000	0,750	093917	5,387	6,002	0,251	096809
4,400	5,000	0,270	088998	5,500	6,005	0,375	096280
4,500	5,000	0,250	097241	5,490	6,010	0,265	096417
4,500	5,000	0,365	093904	5,407	6,032	0,510	093194
4,500	5,000	0,370	093894	5,470	6,302	0,320	096807
4,500	5,000	0,400	096651	5,500	6,500	1,000	121419

■ Bestellung einer beliebigen neuen Größe ohne zusätzliche Gebühren.
 ■ Erhältlich für Zustellung innerhalb von 24 Stunden.

■ Geordnet nach Zylinderbohrungsdurchmesser (*D*).
 ■ Erhältliches Material 95A Super-Polymer.



Kolben – Zoll

20K – Abmessungen

<i>d</i> ₁	<i>D</i>	<i>L</i>	Bestell-Nr.	<i>d</i> ₁	<i>D</i>	<i>L</i>	Bestell-Nr.
6,000	7,000	0,875	093021	7,500	8,500	0,500	093577
6,375	7,000	0,315	093834	7,770	8,510	0,405	093327
6,429	7,000	0,345	089090	7,534	8,530	0,790	093911
6,500	7,000	0,500	093846	7,781	8,531	0,375	093967
6,390	7,007	0,270	121280	8,257	8,535	0,255	093742
6,470	7,020	0,297	097127	8,250	9,000	0,500	096678
6,528	7,028	0,500	093129	8,250	9,000	0,750	093052
6,749	7,250	0,355	093752	8,250	9,000	0,750	093215
6,750	7,286	0,375	093058	8,500	9,000	0,500	093043
6,750	7,295	0,375	093200	8,750	9,250	0,265	093164
6,750	7,299	0,375	093057	8,500	9,500	0,625	093418
7,000	7,384	0,340	097238	9,000	9,500	0,500	093087
6,760	7,490	0,365	096913	9,055	9,842	0,630	093083
7,275	7,755	0,368	093067	9,000	10,000	0,500	093826
7,052	7,855	0,751	096663	9,000	10,000	0,625	093332
7,450	7,929	0,536	097172	9,000	10,000	1,000	093923
7,240	7,990	0,250	093976	9,125	10,000	0,375	093126
7,000	8,000	0,312	093493	9,240	10,002	0,625	121202
7,000	8,000	0,500	121054	9,025	10,025	0,750	093414
7,000	8,000	0,950	120885	9,328	10,030	0,437	097229
7,000	8,000	0,950	093094	9,034	10,034	0,500	093786
7,250	8,000	0,375	121269	9,551	10,051	0,378	093172
7,250	8,000	6,250	121195	9,053	10,053	0,500	093702
7,263	8,000	0,315	096416	9,744	10,496	1,000	089056
7,281	8,000	0,375	121523	9,500	10,500	0,500	093578
7,300	8,000	0,375	093246	9,750	10,500	1,000	093825
7,367	8,000	0,347	089125	10,000	10,520	0,038	097173
7,500	8,000	0,265	096674	10,090	10,545	0,340	093444
7,500	8,000	0,273	093966	10,090	10,545	0,410	093399
7,500	8,000	0,312	093511	10,000	11,000	1,125	096420
7,500	8,000	0,500	093156	10,250	11,000	0,500	096753
7,500	8,000	0,521	096650	10,250	11,000	0,625	096419
7,520	8,000	0,375	121420	10,500	11,250	1,000	093683
7,525	8,000	0,367	097044	11,000	12,000	0,510	097221
7,490	8,010	0,275	096679	11,000	12,000	0,600	089054
7,385	8,020	0,312	096669	11,250	12,000	0,750	121063
7,225	8,025	0,500	093735				
7,500	8,025	0,375	093133				
7,250	8,033	0,365	089086				
7,438	8,188	0,625	093680				
7,750	8,250	0,375	093095				
7,750	8,250	0,500	093169				
7,675	8,430	0,553	093488				
7,687	8,437	0,315	093502				
7,687	8,437	0,375	093767				
7,665	8,440	0,553	093268				

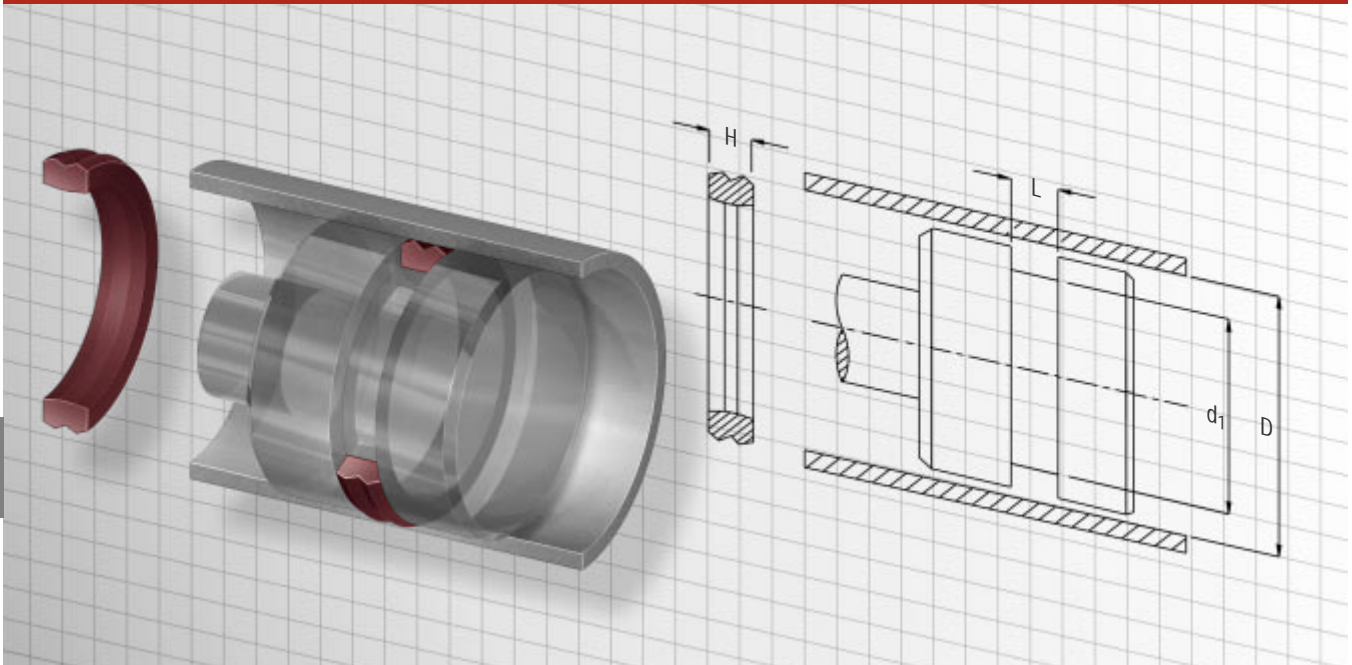
■ Bestellung einer beliebigen neuen Größe ohne zusätzliche Gebühren.
 ■ Erhältlich für Zustellung innerhalb von 24 Stunden.

■ Geordnet nach Zylinderbohrungsdurchmesser (*D*).
 ■ Erhältliches Material 95A Super-Polymer.



Kolben – Metrisch

20K – Querschnittszeichnung der Dichtung



4

d_1	D	L	Bestell-Nr.	d_1	D	L	Bestell-Nr.
25,00	31,30	6,35	097166	42,00	50,00	7,49	093875
22,00	32,00	7,50	093842	42,00	50,00	8,00	093119
24,00	32,00	10,00	096652	43,56	50,00	7,11	093340
22,00	34,80	7,50	096823	45,00	51,00	6,35	096840
25,00	35,00	7,50	094994	45,00	55,00	8,00	093808
26,00	40,00	10,50	096907	50,00	58,00	6,50	089107
29,00	40,00	4,00	093262	40,00	60,00	10,00	096648
30,00	40,00	10,00	089100	45,00	60,00	8,00	089042
32,00	40,00	8,00	096645	45,00	60,00	10,00	096677
33,00	40,00	7,50	094944	48,00	60,00	9,00	097224
34,00	40,00	6,35	096675	50,00	60,00	7,50	096427
28,00	41,00	8,00	096828	52,00	60,00	6,50	089106
32,00	41,02	17,78	093921	52,00	60,00	7,50	094942
39,88	44,96	13,34	093378	52,00	62,00	6,50	089105
33,00	48,00	13,00	089113	46,90	63,00	15,00	093366
30,00	50,00	14,99	093125	47,00	63,00	13,00	120876
32,00	50,00	9,00	120881	47,00	63,00	80,00	093576
33,00	50,00	8,00	097170	48,00	63,00	7,50	093848
33,00	50,00	14,00	096910	48,00	63,00	7,50	094972
34,00	50,00	6,35	093211	48,00	63,00	7,50	097243
34,00	50,00	12,00	093585	48,00	63,00	13,00	097027
38,00	50,00	7,49	094946	48,00	63,00	13,50	096909
38,00	50,00	8,00	096912	48,00	63,00	14,00	096426
38,00	50,00	10,50	096293	50,00	63,00	8,00	097162
38,00	50,00	14,50	096898	50,00	63,00	14,71	93039
40,00	50,00	9,00	121273	51,00	63,00	14,00	096821

- Bestellung einer beliebigen neuen Größe ohne zusätzliche Gebühren.
- Erhältlich für Zustellung innerhalb von 24 Stunden.

- Dichtungshöhe (H) entsprechend der Nuthöhe (L) erhältlich.
- Geordnet nach Zylinderbohrungsdurchmesser (D).
- Erhältliches Material 95A Super-Polymer.



Kolben – Metrisch

20K – Abmessungen

<i>d</i> ₁	<i>D</i>	<i>L</i>	Bestell-Nr.	<i>d</i> ₁	<i>D</i>	<i>L</i>	Bestell-Nr.
52,00	63,00	6,35	121055	80,00	91,00	6,35	093167
53,00	63,00	11,50	097239	79,98	92,28	9,58	093331
53,00	63,00	15,00	093465	70,00	95,00	14,30	096660
55,00	63,00	8,00	093120	85,20	95,00	7,20	121193
57,89	63,00	25,00	093193	90,00	95,00	3,50	096267
55,00	64,75	10,00	096893	79,25	95,63	12,70	093339
45,00	65,00	15,00	093788	75,00	100,00	25,00	093151
49,56	65,00	6,32	093175	79,00	100,00	8,10	121422
50,00	65,00	7,50	093824	80,00	100,00	25,00	093186
50,00	65,00	7,50	096428	82,00	100,00	7,50	093874
55,00	65,00	7,50	093843	82,00	100,00	7,50	093916
55,20	65,00	7,20	121190	82,00	100,00	22,43	093373
54,00	70,00	13,50	096832	85,00	100,00	10,00	121522
55,00	70,00	17,50	096836	85,00	100,00	13,00	089114
60,00	70,00	8,20	093232	85,00	100,00	15,00	093496
60,00	70,00	12,50	096271	85,00	100,00	15,00	093590
60,20	70,00	7,20	121194	86,00	100,00	16,00	121416
65,20	75,00	7,20	121191	87,80	100,00	7,50	093872
65,00	78,00	15,00	093128	88,00	100,00	9,50	097030
67,00	78,00	8,50	096667	90,00	100,00	8,50	096837
60,00	80,00	7,50	093975	90,00	100,00	10,50	096673
60,00	80,00	10,00	093033	90,00	100,00	11,51	093020
60,00	80,00	15,00	093158	90,00	100,00	11,51	093037
60,00	80,00	15,00	093634	92,00	100,00	9,73	093048
60,00	80,00	16,00	093385	92,20	100,00	6,60	096666
64,00	80,00	12,60	093278	90,00	105,00	16,50	096839
64,50	80,00	6,35	121053	95,00	105,00	6,40	093619
64,60	80,00	6,40	096831	94,50	110,00	6,35	089082
65,00	80,00	10,00	096653	94,50	110,00	15,00	093793
65,00	80,00	13,00	097165	95,00	110,00	6,35	121281
65,00	80,00	17,50	096835	96,00	110,00	22,50	096829
68,00	80,00	8,00	121274	98,00	110,00	7,50	093854
70,00	80,00	7,50	093999	100,00	110,00	10,00	120887
70,00	80,00	7,50	096284	100,00	110,00	15,00	093131
70,00	80,00	14,00	096659	98,00	111,00	9,50	097031
70,10	80,00	8,50	096838	98,00	112,00	15,00	093676
74,00	80,00	14,99	093802	89,30	114,30	30,00	097040
76,00	88,00	6,80	096668	90,00	115,00	15,00	093143
70,00	90,00	11,00	096665	100,00	120,00	7,50	094948
70,00	90,00	15,00	093056	100,00	120,00	10,00	096290
74,00	90,00	9,00	096911	106,20	120,00	7,50	096657
75,00	90,00	13,00	089115	100,00	121,20	7,50	093859
75,00	90,00	15,00	093682	110,00	122,00	9,98	093253
76,20	90,00	7,50	096656	111,00	124,00	15,00	093741
80,20	90,00	7,20	121192	110,59	124,82	7,65	093069
74,29	90,17	6,35	121187	110,59	124,82	7,65	093077

■ Bestellung einer beliebigen neuen Größe ohne zusätzliche Gebühren.
 ■ Erhältlich für Zustellung innerhalb von 24 Stunden.

■ Geordnet nach Zylinderbohrungsdurchmesser (*D*).
 ■ Erhältliches Material 95A Super-Polymer.



Kolben – Metrisch

20K – Abmessungen

d_1	D	L	Bestell-Nr.	d_1	D	L	Bestell-Nr.
100,00	125,00	12,50	093405	140,00	155,00	10,00	096833
100,00	125,00	16,00	093386	134,82	160,00	31,75	093696
100,00	125,00	25,00	093498	134,98	160,00	25,00	093665
105,00	125,00	7,59	093470	135,00	160,00	26,00	097131
105,00	125,00	12,00	093450	139,00	160,00	7,60	093234
107,89	125,00	15,00	093772	139,00	160,00	8,10	096316
110,00	125,00	15,00	093688	140,00	160,00	18,92	120874
110,00	125,00	15,00	093769	141,00	160,00	15,00	093315
112,00	125,00	9,00	096421	145,00	160,00	13,70	097032
112,00	125,00	15,00	093392	145,00	160,00	15,00	121268
113,00	125,00	15,00	093181	145,49	160,00	13,69	093347
115,00	125,00	10,26	093118	146,00	160,00	8,00	093621
108,97	125,15	7,62	093085	148,00	160,00	10,00	121199
110,49	125,50	15,80	120872	150,47	160,00	9,14	096813
115,06	127,00	9,27	089047	150,82	160,00	9,30	096814
102,70	127,70	25,40	097041	152,00	160,00	15,00	093805
114,00	130,00	10,00	097112	148,00	160,20	20,00	093093
119,00	130,00	6,40	093620	151,00	164,00	12,00	120888
150,00	130,00	15,00	093196	150,00	165,00	7,50	093933
115,00	135,00	14,00	096647	157,00	165,00	8,10	120869
120,00	135,00	10,00	120878	155,98	168,00	15,00	093388
124,00	136,00	10,49	093116	158,00	168,00	7,50	121200
124,00	136,00	15,00	093225	155,50	169,98	13,69	093348
119,00	140,00	7,50	094957	155,00	170,00	13,70	097033
119,00	140,00	8,00	096827	153,00	173,00	20,00	097042
119,00	140,00	8,10	096315	161,00	174,00	15,00	097045
120,00	140,00	15,00	096422	162,00	177,00	8,00	096906
122,94	140,00	15,00	093773	154,99	179,98	17,30	093429
124,00	140,00	11,00	097222	155,00	180,00	15,00	093159
125,00	140,00	15,00	093282	155,00	180,00	25,00	089089
127,00	140,00	9,50	121279	159,00	180,00	7,50	093960
130,00	140,00	7,50	093830	160,00	180,00	7,50	093940
118,00	141,75	15,00	096810	164,00	180,00	11,00	097220
119,99	144,98	25,00	093062	165,00	180,00	9,00	096310
132,00	144,98	7,90	093063	165,00	180,00	13,70	097034
134,98	144,98	7,00	093438	165,00	180,00	15,00	093180
130,00	146,00	15,00	093728	167,40	180,00	7,50	093941
125,00	150,00	25,00	093213	168,00	180,00	13,00	120882
127,00	150,00	15,80	097230	172,50	180,50	7,60	121270
129,00	150,00	8,10	121267	169,25	181,75	15,00	093780
130,00	150,00	10,00	093108	169,00	182,00	7,90	093415
130,00	150,00	15,00	097227	165,00	190,00	17,40	121277
135,00	150,00	7,62	093252	170,00	190,00	25,40	093209
135,00	150,00	12,00	096899	181,00	190,00	7,50	121204
137,50	150,00	7,80	121266	167,00	192,00	25,00	093208
130,00	155,00	19,40	121276	175,00	194,10	16,00	096646

■ Bestellung einer beliebigen neuen Größe ohne zusätzliche Gebühren.
 ■ Erhältlich für Zustellung innerhalb von 24 Stunden.

■ Geordnet nach Zylinderbohrungsdurchmesser (D).
 ■ Erhältliches Material 95A Super-Polymer.


20K Duoseal™

Kolben – Metrisch

20K – Abmessungen

<i>d</i> ₁	<i>D</i>	<i>L</i>	Bestell-Nr.	<i>d</i> ₁	<i>D</i>	<i>L</i>	Bestell-Nr.
175,00	200,00	15,00	093153	251,00	272,00	8,00	121271
175,01	200,00	30,00	093072	255,00	275,00	15,00	093286
179,00	200,00	15,00	093260	255,00	280,00	24,75	121050
179,98	200,00	25,00	093046	257,00	280,00	8,00	121062
180,00	200,00	15,00	093387	267,00	280,00	10,00	096292
185,00	200,00	12,00	096900	265,00	289,99	6,35	093586
185,00	200,00	13,70	097035	280,80	290,00	7,50	121046
185,00	200,00	15,10	121517	280,00	300,00	15,00	093761
188,00	200,00	15,00	093161				
190,00	200,00	7,00	097133				
190,00	200,00	15,00	093393				
195,00	205,00	14,00	096841				
195,00	210,00	13,70	097036				
197,00	210,00	15,00	093182				
197,00	210,01	8,00	093068				
190,00	215,00	24,75	121051				
200,00	220,00	24,00	096425				
205,00	220,00	13,70	096815				
208,00	220,00	8,25	121047				
212,20	220,00	6,70	096812				
200,00	221,00	15,00	089109				
200,00	224,00	13,00	121196				
205,00	230,00	15,00	093259				
210,00	230,00	15,00	121415				
215,00	240,00	18,00	120875				
225,00	240,00	13,70	097037				
225,00	250,00	15,00	093154				
225,00	250,00	16,00	093409				
230,00	250,00	16,00	093083				
230,00	250,00	25,50	121417				
237,60	250,00	7,50	093827				
237,60	250,00	11,80	121056				
237,60	250,00	13,50	120879				
237,80	250,00	7,50	093939				
238,60	250,00	10,50	120880				
241,00	250,00	7,00	096904				
241,50	250,00	6,40	096398				
229,00	251,00	8,00	097169				
235,00	255,00	17,00	097038				
242,00	255,00	10,00	120877				
250,00	257,00	26,00	096399				
240,00	260,00	15,00	089110				
240,00	261,00	15,00	093799				
245,00	265,00	15,00	089111				
245,00	265,00	17,00	097039				
258,00	270,00	8,25	121186				

■ Bestellung einer beliebigen neuen Größe ohne zusätzliche Gebühren.
 ■ Erhältlich für Zustellung innerhalb von 24 Stunden.

■ Geordnet nach Zylinderbohrungsdurchmesser (*D*).
 ■ Erhältliches Material 95A Super-Polymer.