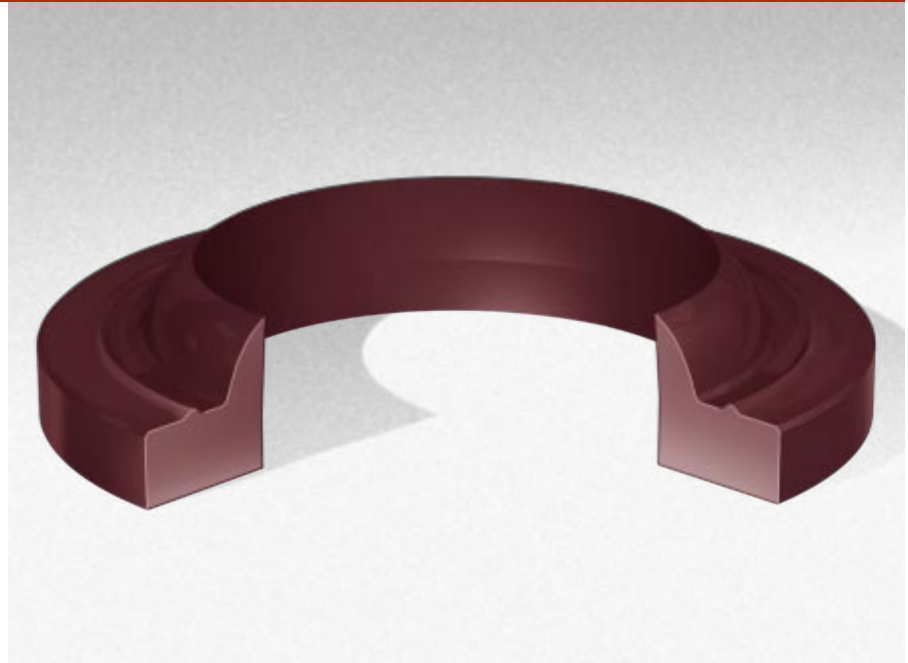


21K Ultrawiper – Abstreifer

21K – Produktdaten


Chesterton® 21K ist ein robuster abriebsfester Abstreifer für **HYDRAULIK-** und **PNEUMATIK-**Anwendungen

- Intern geschmiertes Abstreifermaterial reduziert die Reibung und Hitze und verlängert dadurch die Lebensdauer des Abstreifers.
- Eine Welle auf dem Abstreiferflansch bietet ausgezeichnete statische Dichtwirkung und hält Wasser und Staub auch in den schwierigsten Einsatzbedingungen draußen. Hält den Abstreifer in der Nut.
- Spitz zulaufende Lippe reinigt wirkungsvoll und löst Fremdstoffe von der einfahrenden Stange bzw. vom einfahrenden Kolben, damit keine Riefen gebildet und das System nicht verunreinigt wird.
- Genormte ISO- und AN-Größen erhältlich.



Erhältliche Materialien und Abstreifergrößen

| Material | L ₁ | S |
|-------------------|----------------|------------------------------|
| 95A Super-Polymer | ≥ 0,125 (3,2) | ≥ 0,156 (4,0) ≤ 0,50 (13) |



 0 (0) 3 (76) 6 (152) 9 (229) 12 (305)

 Min. Innendurchm. zu max. Außendurchm. – Zoll (mm)

L₁ = Nuthöhe
S = Querschnitt

- Material hoher Qualität
- Langanhaltende Elastizität
- Widerstand gegen Setzen unter Druck
- Gute Verschleißbeständigkeit
- Extrusionssicherheit
- Chesterton Thermoset-Material behält seine Eigenschaften innerhalb des Betriebstemperaturbereichs besser als thermoplastische Dichtungen

Übliche Anwendungen

- | | | | |
|----------------------------|-----------------------|--------------------------------------|---------------------|
| • Blockwalzwerke | • Pressen | • Holzplatzmaschinen | • Kettentraktoren |
| • Bandstahl-Walzwerke | • Klemmkolben | • Zylinder in Vergnügungsparkanlagen | • Kipper |
| • Umwälzzylinder | • Ziegelmaschinen | • Baggerschaufeln | • Ballenpressen |
| • Hebelroller | • Gußmaschinen | • Frontlader | • Schweißpistolen |
| • Rollenausgleichszylinder | • Zementwerkmaschinen | • Bohrer | • Gabelstapler |
| • Gießereimaschinen | | | • Pneumatikzylinder |
| | | | • Hydraulikzylinder |

LIEFERINFORMATIONEN

- Standardlieferung – 5 Tage oder weniger.
- Hengestellt und 24 Stunden – verfügbar.

Auch neue Größen innerhalb von 24 Stunden erhältlich

21K Ultrawiper

21K – Technische Daten

Auswahl eines 21K

Abstreifers:

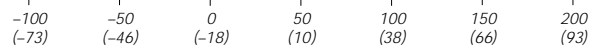
- Anhand der vorhandenen Tabellen sicherstellen, daß das Material geeignet ist.

Die Verfügbarkeit der Größe prüfen:

- Ab Seite 7.3
- Rufen Sie an, um die Bestellung aufzugeben oder über nicht angeführte Größen nachzufragen

Betriebstemperaturbereich - °F (°C)

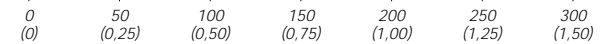
95A Super-Polymer



Ungefähre Betriebsgeschwindigkeit - ft/min (m/sek)

95A Super-Polymer

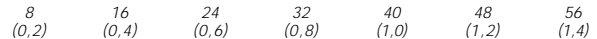
- Rotationsgeschwindigkeit
- Schubgeschwindigkeit



Empfohlene Oberflächengüte - μ Zoll (μ m)

95A Super-Polymer

- Statische Oberfläche
- Dynamische Oberfläche



In diesem Abschnitt benutzte Bezeichnungen:

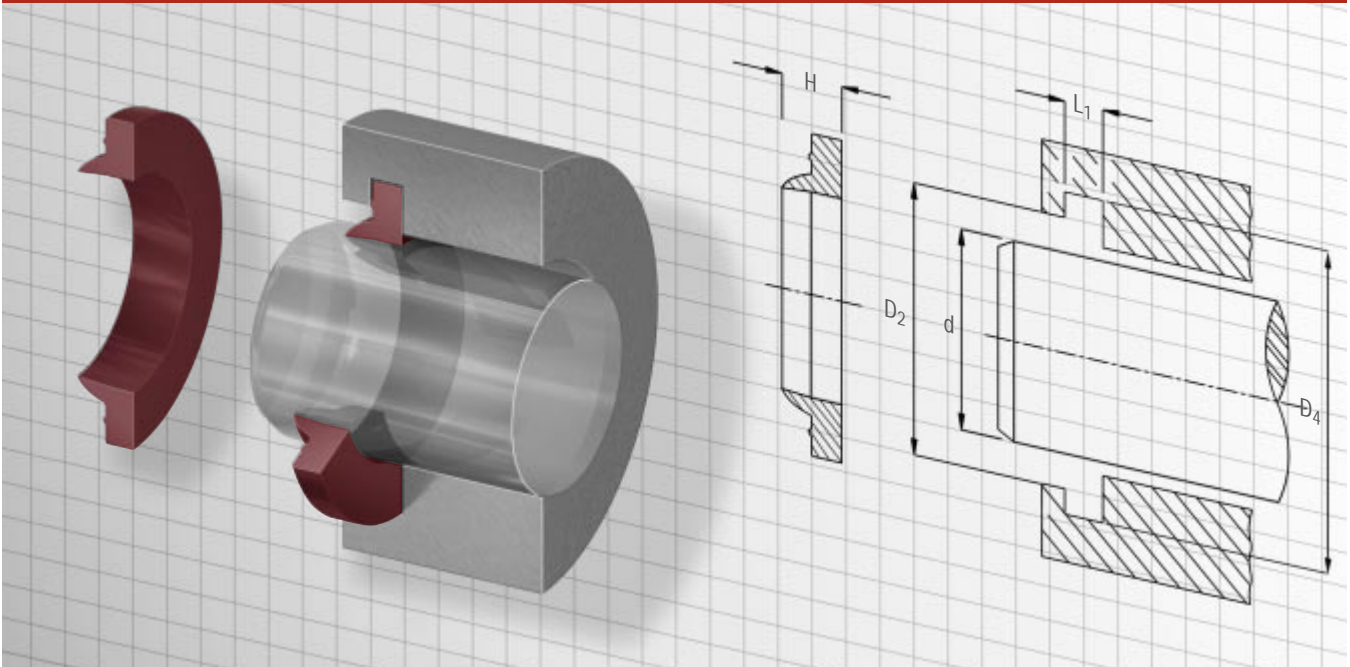
Abstreifer:

- Stangen-/ Kolbendurchmesser = (d)
- Nutdurchmesser = (D₄)
- Lippenwurzel- Durchmesser = (D₂)
- Nuthöhe = (L₁)
- Dichtungshöhe = (H)

21K Ultrawiper

Zoll

21K – Querschnittszeichnung der Dichtung



| d | D4 | D2 | L1 | H | Bestell-Nr. | d | D4 | D2 | L1 | H | Bestell-Nr. |
|-------|-------|-------|-------|-------|---------------|-------|-------|-------|-------|-------|---------------|
| 0,998 | 1,272 | 1,148 | 0,107 | 0,187 | 089284 | 1,500 | 1,875 | 1,703 | 0,187 | 0,312 | 089273 |
| 1,000 | 1,365 | 1,135 | 0,218 | 0,278 | 089236 | 1,562 | 1,927 | 1,697 | 0,218 | 0,278 | 089228 |
| 1,000 | 1,375 | 1,187 | 0,187 | 0,280 | 089262 | 1,562 | 1,937 | 1,765 | 0,187 | 0,312 | 089274 |
| 1,060 | 1,334 | 1,210 | 0,107 | 0,187 | 089285 | 1,623 | 1,927 | 1,793 | 0,107 | 0,187 | 089294 |
| 1,062 | 1,427 | 1,197 | 0,218 | 0,278 | 089218 | 1,625 | 1,990 | 1,760 | 0,218 | 0,278 | 089229 |
| 1,062 | 1,437 | 1,250 | 0,187 | 0,280 | 089263 | 1,625 | 2,000 | 1,828 | 0,187 | 0,312 | 089276 |
| 1,123 | 1,397 | 1,273 | 0,107 | 0,187 | 089286 | 1,687 | 2,062 | 1,890 | 0,187 | 0,312 | 089277 |
| 1,125 | 1,490 | 1,260 | 0,218 | 0,278 | 089219 | 1,688 | 2,052 | 1,823 | 0,218 | 0,278 | 089230 |
| 1,125 | 1,500 | 1,312 | 0,187 | 0,280 | 089265 | 1,748 | 2,052 | 1,918 | 0,107 | 0,187 | 089296 |
| 1,185 | 1,459 | 1,335 | 0,107 | 0,187 | 089288 | 1,750 | 2,115 | 1,885 | 0,218 | 0,278 | 089275 |
| 1,187 | 1,552 | 1,322 | 0,218 | 0,278 | 089220 | 1,750 | 2,125 | 1,953 | 0,187 | 0,312 | 089278 |
| 1,187 | 1,562 | 1,375 | 0,187 | 0,280 | 089267 | 1,812 | 2,177 | 1,947 | 0,218 | 0,278 | 089231 |
| 1,248 | 1,522 | 1,398 | 0,107 | 0,187 | 089289 | 1,812 | 2,187 | 2,015 | 0,187 | 0,312 | 089280 |
| 1,250 | 1,615 | 1,385 | 0,218 | 0,278 | 089223 | 1,873 | 2,177 | 2,043 | 0,107 | 0,187 | 089297 |
| 1,250 | 1,625 | 1,437 | 0,187 | 0,280 | 089268 | 1,875 | 2,240 | 2,010 | 0,218 | 0,278 | 089232 |
| 1,310 | 1,614 | 1,480 | 0,107 | 0,187 | 089290 | 1,875 | 2,250 | 2,077 | 0,187 | 0,312 | 089281 |
| 1,312 | 1,687 | 1,515 | 0,187 | 0,312 | 089270 | 1,937 | 2,302 | 2,072 | 0,218 | 0,278 | 089233 |
| 1,312 | 1,702 | 1,447 | 0,218 | 0,273 | 089224 | 1,937 | 2,312 | 2,140 | 0,187 | 0,312 | 089282 |
| 1,373 | 1,677 | 1,542 | 0,107 | 0,187 | 089291 | 1,998 | 2,302 | 2,178 | 0,107 | 0,187 | 089298 |
| 1,375 | 1,740 | 1,510 | 0,218 | 0,278 | 089269 | 2,000 | 2,365 | 2,135 | 0,218 | 0,278 | 089279 |
| 1,375 | 1,750 | 1,578 | 0,187 | 0,312 | 089271 | 2,000 | 2,500 | 2,219 | 0,250 | 0,375 | 089283 |
| 1,435 | 1,739 | 1,605 | 0,107 | 0,187 | 089292 | 2,062 | 2,427 | 2,197 | 0,218 | 0,278 | 089234 |
| 1,437 | 1,802 | 1,572 | 0,218 | 0,278 | 089225 | 2,062 | 2,562 | 2,281 | 0,250 | 0,375 | 089159 |
| 1,437 | 1,812 | 1,640 | 0,187 | 0,312 | 089272 | 2,123 | 2,427 | 2,303 | 0,107 | 0,187 | 089300 |
| 1,498 | 1,802 | 1,668 | 0,107 | 0,187 | 089293 | 2,125 | 2,490 | 2,260 | 0,218 | 0,278 | 089237 |
| 1,500 | 1,865 | 1,635 | 0,218 | 0,278 | 089227 | 2,125 | 2,625 | 2,343 | 0,250 | 0,375 | 089160 |

7

■ Bestellung einer beliebigen neuen Größe ohne zusätzliche Gebühren.
 ■ Erhältlich für Zustellung innerhalb von 24 Stunden.

■ Erhältliches Material 95A Super-Polymer.

 **21K Ultrawiper**

Zoll

21K – Abmessungen

| d | D ₄ | D ₂ | L ₁ | H | Bestell-Nr. | d | D ₄ | D ₂ | L ₁ | H | Bestell-Nr. |
|-------|----------------|----------------|----------------|-------|---------------|-------|----------------|----------------|----------------|-------|---------------|
| 2,187 | 2,687 | 2,406 | 0,250 | 0,375 | 089161 | 3,500 | 4,000 | 3,750 | 0,250 | 0,406 | 089178 |
| 2,188 | 2,683 | 2,323 | 0,281 | 0,341 | 089238 | 3,622 | 4,989 | 3,834 | 0,122 | 0,211 | 089313 |
| 2,248 | 2,552 | 2,428 | 0,107 | 0,187 | 089302 | 3,625 | 4,120 | 3,760 | 0,281 | 0,341 | 089256 |
| 2,250 | 2,745 | 2,385 | 0,281 | 0,341 | 089239 | 3,625 | 4,125 | 3,875 | 0,250 | 0,406 | 089179 |
| 2,250 | 2,750 | 2,468 | 0,250 | 0,375 | 089162 | 3,747 | 4,114 | 3,959 | 0,122 | 0,211 | 089316 |
| 2,312 | 2,807 | 2,447 | 0,281 | 0,341 | 089242 | 3,750 | 4,245 | 3,885 | 0,281 | 0,341 | 089257 |
| 2,312 | 2,812 | 2,531 | 0,250 | 0,375 | 089163 | 3,750 | 4,250 | 4,000 | 0,250 | 0,406 | 089180 |
| 2,373 | 2,677 | 2,553 | 0,107 | 0,187 | 089303 | 3,872 | 4,239 | 4,084 | 0,122 | 0,211 | 089317 |
| 2,375 | 2,870 | 2,510 | 0,281 | 0,341 | 089243 | 3,875 | 4,370 | 4,010 | 0,281 | 0,341 | 089258 |
| 2,375 | 2,875 | 2,593 | 0,250 | 0,375 | 089164 | 3,875 | 4,375 | 4,125 | 0,250 | 0,406 | 089181 |
| 2,437 | 2,932 | 2,572 | 0,281 | 0,341 | 089244 | 3,997 | 4,427 | 4,240 | 0,138 | 0,238 | 089318 |
| 2,437 | 2,937 | 2,656 | 0,250 | 0,375 | 089165 | 4,000 | 4,495 | 4,135 | 0,281 | 0,341 | 089334 |
| 2,498 | 2,802 | 2,678 | 0,107 | 0,187 | 089304 | 4,000 | 4,500 | 4,281 | 0,250 | 0,437 | 089182 |
| 2,500 | 2,995 | 2,635 | 0,281 | 0,341 | 089287 | 4,122 | 4,552 | 4,365 | 0,138 | 0,238 | 089319 |
| 2,500 | 3,000 | 2,718 | 0,250 | 0,375 | 089166 | 4,125 | 4,620 | 4,260 | 0,281 | 0,341 | 089259 |
| 2,562 | 3,057 | 2,697 | 0,281 | 0,341 | 089245 | 4,125 | 4,625 | 4,406 | 0,250 | 0,437 | 089183 |
| 2,562 | 3,062 | 2,781 | 0,250 | 0,375 | 089167 | 4,247 | 4,677 | 4,490 | 0,138 | 0,238 | 089320 |
| 2,623 | 2,989 | 2,834 | 0,122 | 0,211 | 089305 | 4,250 | 4,745 | 4,385 | 0,281 | 0,341 | 089261 |
| 2,625 | 3,120 | 2,760 | 0,281 | 0,341 | 089246 | 4,250 | 4,750 | 4,531 | 0,250 | 0,437 | 089184 |
| 2,625 | 3,125 | 2,875 | 0,250 | 0,406 | 089168 | 4,372 | 4,802 | 4,615 | 0,138 | 0,238 | 089321 |
| 2,687 | 3,187 | 2,937 | 0,250 | 0,406 | 089169 | 4,375 | 4,870 | 4,510 | 0,281 | 0,341 | 089129 |
| 2,688 | 3,183 | 2,823 | 0,281 | 0,341 | 089247 | 4,375 | 4,875 | 4,656 | 0,250 | 0,437 | 089185 |
| 2,748 | 3,114 | 2,959 | 0,122 | 0,211 | 089306 | 4,497 | 4,927 | 4,740 | 0,138 | 0,238 | 089322 |
| 2,750 | 3,245 | 2,885 | 0,281 | 0,341 | 089248 | 4,500 | 4,995 | 4,635 | 0,281 | 0,341 | 089130 |
| 2,750 | 3,250 | 3,000 | 0,250 | 0,406 | 089170 | 4,500 | 5,250 | 4,781 | 0,375 | 0,562 | 089186 |
| 2,812 | 3,307 | 2,947 | 0,281 | 0,341 | 089249 | 4,622 | 5,052 | 4,865 | 0,138 | 0,238 | 089323 |
| 2,812 | 3,312 | 3,062 | 0,250 | 0,406 | 089171 | 4,625 | 5,120 | 4,760 | 0,281 | 0,341 | 089131 |
| 2,873 | 3,239 | 3,084 | 0,122 | 0,211 | 089307 | 4,625 | 5,375 | 4,906 | 0,375 | 0,562 | 089187 |
| 2,875 | 3,370 | 3,010 | 0,281 | 0,341 | 089250 | 4,747 | 5,177 | 4,990 | 0,138 | 0,238 | 089324 |
| 2,875 | 3,375 | 3,125 | 0,250 | 0,406 | 089172 | 4,750 | 5,245 | 4,885 | 0,281 | 0,341 | 089132 |
| 2,937 | 3,437 | 3,187 | 0,250 | 0,406 | 089173 | 4,750 | 5,500 | 5,031 | 0,375 | 0,562 | 089188 |
| 2,938 | 3,433 | 3,073 | 0,281 | 0,341 | 089251 | 4,872 | 5,302 | 5,115 | 0,138 | 0,238 | 089325 |
| 2,997 | 3,364 | 3,209 | 0,122 | 0,211 | 089308 | 4,875 | 5,370 | 5,010 | 0,281 | 0,341 | 089133 |
| 3,000 | 3,495 | 3,135 | 0,281 | 0,341 | 089295 | 4,875 | 5,625 | 5,156 | 0,375 | 0,562 | 089189 |
| 3,000 | 3,500 | 3,250 | 0,250 | 0,406 | 089174 | 4,997 | 5,427 | 5,240 | 0,138 | 0,238 | 089326 |
| 3,122 | 3,489 | 3,334 | 0,122 | 0,211 | 089309 | 5,000 | 5,495 | 5,135 | 0,281 | 0,341 | 089134 |
| 3,125 | 3,620 | 3,260 | 0,281 | 0,341 | 089252 | 5,000 | 5,750 | 5,281 | 0,375 | 0,562 | 089190 |
| 3,125 | 3,625 | 3,375 | 0,250 | 0,406 | 089175 | 5,122 | 5,552 | 5,365 | 0,138 | 0,238 | 089328 |
| 3,247 | 3,614 | 3,459 | 0,122 | 0,211 | 089310 | 5,125 | 5,620 | 5,260 | 0,281 | 0,341 | 089135 |
| 3,250 | 3,745 | 3,385 | 0,281 | 0,341 | 089253 | 5,125 | 5,875 | 5,406 | 0,375 | 0,562 | 089191 |
| 3,250 | 3,750 | 3,500 | 0,250 | 0,406 | 089176 | 5,247 | 5,677 | 5,490 | 0,138 | 0,238 | 089329 |
| 3,372 | 3,739 | 3,584 | 0,122 | 0,211 | 089311 | 5,250 | 5,745 | 5,385 | 0,281 | 0,341 | 089136 |
| 3,375 | 3,870 | 3,510 | 0,281 | 0,341 | 089254 | 5,250 | 6,000 | 5,231 | 0,375 | 0,562 | 089192 |
| 3,375 | 3,875 | 3,625 | 0,250 | 0,406 | 089177 | 5,372 | 5,802 | 5,615 | 0,138 | 0,238 | 089330 |
| 3,497 | 3,864 | 3,709 | 0,122 | 0,211 | 089312 | 5,375 | 5,870 | 5,510 | 0,281 | 0,341 | 089137 |
| 3,500 | 3,995 | 3,635 | 0,281 | 0,341 | 089299 | 5,375 | 6,125 | 5,656 | 0,375 | 0,562 | 089193 |

7

■ Bestellung einer beliebigen neuen Größe ohne zusätzliche Gebühren.
 ■ Erhältlich für Zustellung innerhalb von 24 Stunden.

■ Erhältliches Material 95A Super-Polymer.


21K Ultrawiper

Zoll

21K – Abmessungen

| <i>d</i> | <i>D₄</i> | <i>D₂</i> | <i>L₁</i> | <i>H</i> | <i>Bestell-Nr.</i> | <i>d</i> | <i>D₄</i> | <i>D₂</i> | <i>L₁</i> | <i>H</i> | <i>Bestell-Nr.</i> |
|----------|----------------------|----------------------|----------------------|----------|--------------------|----------|----------------------|----------------------|----------------------|----------|--------------------|
| 5,497 | 5,927 | 5,740 | 0,138 | 0,238 | 089332 | 9,000 | 9,495 | 9,135 | 0,281 | 0,341 | 089154 |
| 5,500 | 5,995 | 5,635 | 0,281 | 0,341 | 089138 | 9,000 | 9,750 | 9,312 | 0,375 | 0,575 | 089209 |
| 5,500 | 6,250 | 5,781 | 0,375 | 0,562 | 089194 | 9,250 | 9,745 | 9,385 | 0,281 | 0,341 | 089155 |
| 5,622 | 6,114 | 5,896 | 0,154 | 0,264 | 089333 | 9,250 | 10,000 | 9,562 | 0,375 | 0,575 | 089210 |
| 5,625 | 6,120 | 5,760 | 0,281 | 0,341 | 089139 | 9,497 | 9,989 | 9,772 | 0,154 | 0,264 | 089349 |
| 5,625 | 6,375 | 5,937 | 0,375 | 0,575 | 089195 | 9,500 | 9,995 | 9,635 | 0,281 | 0,341 | 089156 |
| 5,747 | 6,239 | 6,022 | 0,154 | 0,264 | 089335 | 9,500 | 10,250 | 9,812 | 0,375 | 0,575 | 089211 |
| 5,750 | 6,245 | 5,885 | 0,281 | 0,341 | 089140 | 9,750 | 10,245 | 9,885 | 0,281 | 0,341 | 089157 |
| 5,750 | 6,500 | 6,062 | 0,375 | 0,575 | 089196 | 9,750 | 10,500 | 10,062 | 0,375 | 0,575 | 089212 |
| 5,872 | 6,364 | 6,146 | 0,154 | 0,264 | 089336 | 9,997 | 10,489 | 10,272 | 0,154 | 0,264 | 089350 |
| 5,875 | 6,370 | 6,010 | 0,281 | 0,341 | 089141 | 10,000 | 10,495 | 10,135 | 0,281 | 0,341 | 089158 |
| 5,875 | 6,625 | 6,187 | 0,375 | 0,575 | 089197 | 10,000 | 11,000 | 10,312 | 0,500 | 0,700 | 089213 |
| 5,997 | 6,489 | 6,272 | 0,154 | 0,264 | 089338 | 10,250 | 11,250 | 10,562 | 0,500 | 0,700 | 089214 |
| 6,000 | 6,495 | 6,135 | 0,281 | 0,341 | 089142 | 10,497 | 10,989 | 10,772 | 0,154 | 0,264 | 089351 |
| 6,000 | 6,750 | 6,312 | 0,375 | 0,575 | 089198 | 10,500 | 11,500 | 10,812 | 0,500 | 0,700 | 089215 |
| 6,247 | 6,739 | 6,522 | 0,154 | 0,264 | 089339 | 10,750 | 11,750 | 11,062 | 0,500 | 0,700 | 089216 |
| 6,250 | 6,745 | 6,385 | 0,281 | 0,341 | 089143 | 10,997 | 11,489 | 11,272 | 0,154 | 0,264 | 089352 |
| 6,250 | 7,000 | 6,562 | 0,375 | 0,575 | 089199 | 11,000 | 12,000 | 11,312 | 0,500 | 0,700 | 089217 |
| 6,497 | 6,989 | 6,772 | 0,154 | 0,264 | 089340 | 11,497 | 11,989 | 11,772 | 0,169 | 0,289 | 089353 |
| 6,500 | 6,995 | 6,635 | 0,281 | 0,341 | 089144 | | | | | | |
| 6,500 | 7,250 | 6,812 | 0,375 | 0,575 | 089200 | | | | | | |
| 6,747 | 7,239 | 7,022 | 0,154 | 0,264 | 089341 | | | | | | |
| 6,750 | 7,245 | 6,885 | 0,281 | 0,341 | 089145 | | | | | | |
| 6,750 | 7,500 | 7,062 | 0,375 | 0,575 | 089201 | | | | | | |
| 6,997 | 7,489 | 7,272 | 0,154 | 0,264 | 089342 | | | | | | |
| 7,000 | 7,495 | 7,135 | 0,281 | 0,341 | 089146 | | | | | | |
| 7,000 | 7,750 | 7,312 | 0,375 | 0,575 | 089202 | | | | | | |
| 7,247 | 7,739 | 7,522 | 0,154 | 0,264 | 089343 | | | | | | |
| 7,250 | 7,745 | 7,385 | 0,281 | 0,341 | 089147 | | | | | | |
| 7,250 | 8,000 | 7,562 | 0,375 | 0,575 | 089203 | | | | | | |
| 7,497 | 7,989 | 7,772 | 0,154 | 0,264 | 089344 | | | | | | |
| 7,500 | 7,995 | 7,635 | 0,281 | 0,341 | 089148 | | | | | | |
| 7,500 | 8,250 | 7,812 | 0,375 | 0,575 | 089204 | | | | | | |
| 7,747 | 8,239 | 8,022 | 0,154 | 0,264 | 089345 | | | | | | |
| 7,750 | 8,245 | 7,885 | 0,281 | 0,341 | 089149 | | | | | | |
| 7,750 | 8,500 | 8,062 | 0,375 | 0,575 | 089205 | | | | | | |
| 7,997 | 8,489 | 8,272 | 0,154 | 0,264 | 089346 | | | | | | |
| 8,000 | 8,495 | 8,135 | 0,281 | 0,341 | 089150 | | | | | | |
| 8,000 | 8,750 | 8,312 | 0,375 | 0,575 | 089206 | | | | | | |
| 8,250 | 8,745 | 8,385 | 0,281 | 0,341 | 089151 | | | | | | |
| 8,497 | 8,989 | 8,772 | 0,154 | 0,264 | 089347 | | | | | | |
| 8,500 | 8,995 | 8,635 | 0,281 | 0,341 | 089152 | | | | | | |
| 8,500 | 9,250 | 8,812 | 0,375 | 0,575 | 089207 | | | | | | |
| 8,750 | 9,245 | 8,885 | 0,281 | 0,341 | 089153 | | | | | | |
| 8,750 | 9,500 | 9,062 | 0,375 | 0,575 | 089208 | | | | | | |
| 8,997 | 9,504 | 9,272 | 0,154 | 0,264 | 089348 | | | | | | |

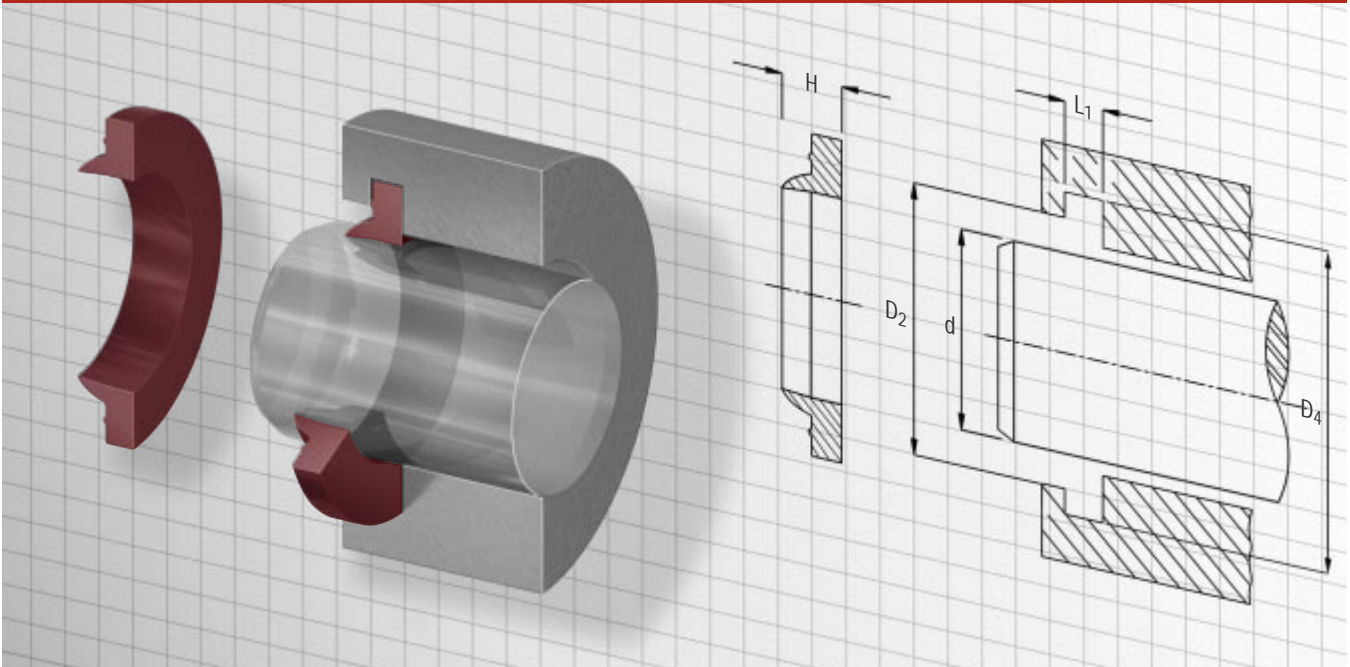
- Bestellung einer beliebigen neuen Größe ohne zusätzliche Gebühren.
- Erhältlich für Zustellung innerhalb von 24 Stunden.

- Erhältliches Material 95A Super-Polymer.

21K Ultrawiper

Metrisch

21K – Querschnittszeichnung der Dichtung



| | d | D4 | D2 | L1 | H | Bestell-Nr. | | d | D4 | D2 | L1 | H | Bestell-Nr. |
|---|-------|-------|-------|------|------|----------------|--------|--------|--------|------|-------|----------------|-------------|
| 7 | 25,00 | 33,00 | 30,50 | 5,00 | 8,00 | 089390* | 63,00 | 73,00 | 70,00 | 6,30 | 9,50 | 089402* | |
| | 25,00 | 33,60 | 28,00 | 5,30 | 7,00 | 089355 | 63,00 | 73,60 | 66,00 | 5,30 | 7,00 | 089377 | |
| | 28,00 | 36,00 | 33,50 | 5,00 | 8,00 | 089391* | 64,00 | 72,60 | 67,00 | 5,30 | 7,00 | 089378 | |
| | 28,00 | 36,60 | 31,00 | 5,30 | 7,00 | 089356 | 65,00 | 73,60 | 68,00 | 5,30 | 7,00 | 089379 | |
| | 30,00 | 38,60 | 33,00 | 5,30 | 7,00 | 089357 | 65,00 | 75,60 | 68,00 | 5,30 | 7,00 | 089380 | |
| | 32,00 | 40,00 | 37,50 | 5,00 | 8,00 | 089392* | 70,00 | 78,60 | 73,00 | 5,30 | 7,00 | 089381 | |
| | 32,00 | 40,60 | 35,00 | 5,30 | 7,00 | 089358 | 70,00 | 80,00 | 77,00 | 6,30 | 9,50 | 089403* | |
| | 35,00 | 43,60 | 38,00 | 5,30 | 7,00 | 089359 | 70,00 | 80,60 | 73,00 | 5,30 | 7,00 | 089384 | |
| | 36,00 | 44,00 | 41,50 | 5,00 | 8,00 | 089393* | 75,00 | 83,60 | 78,00 | 5,30 | 7,00 | 089385 | |
| | 36,00 | 44,60 | 39,00 | 5,30 | 7,00 | 089362 | 75,00 | 87,20 | 81,00 | 7,10 | 11,00 | 089386 | |
| | 40,00 | 48,00 | 45,50 | 5,00 | 8,00 | 089394* | 80,00 | 88,60 | 83,00 | 5,30 | 7,00 | 089387 | |
| | 40,00 | 48,60 | 43,00 | 5,30 | 7,00 | 089363 | 80,00 | 90,00 | 87,00 | 6,30 | 9,50 | 089404* | |
| | 42,00 | 50,60 | 45,00 | 5,30 | 7,00 | 089364 | 80,00 | 92,20 | 86,00 | 7,10 | 11,00 | 089388 | |
| | 45,00 | 53,00 | 50,50 | 5,00 | 8,00 | 089396* | 85,00 | 93,60 | 88,00 | 5,30 | 7,00 | 089389 | |
| | 45,00 | 53,60 | 48,00 | 5,30 | 7,00 | 089365 | 85,00 | 97,20 | 91,00 | 7,10 | 11,00 | 089399 | |
| | 45,00 | 55,60 | 48,00 | 5,30 | 7,00 | 089366 | 90,00 | 98,60 | 93,00 | 5,30 | 7,00 | 089400 | |
| | 46,00 | 54,60 | 49,00 | 5,30 | 7,00 | 089367 | 90,00 | 100,00 | 97,00 | 6,30 | 9,50 | 089406* | |
| | 50,00 | 58,00 | 55,50 | 5,00 | 8,00 | 089397* | 90,00 | 102,20 | 96,00 | 7,10 | 11,00 | 089434 | |
| | 50,00 | 58,60 | 53,00 | 5,30 | 7,00 | 089368 | 92,00 | 100,60 | 95,00 | 5,30 | 7,00 | 089438 | |
| | 50,00 | 60,60 | 53,00 | 5,30 | 7,00 | 089371 | 95,00 | 103,60 | 98,00 | 5,30 | 7,00 | 089439 | |
| | 55,00 | 63,60 | 58,00 | 5,30 | 7,00 | 089372 | 100,00 | 108,60 | 103,00 | 5,30 | 7,00 | 089440 | |
| | 55,00 | 65,60 | 58,00 | 5,30 | 7,00 | 089373 | 100,00 | 112,20 | 106,00 | 7,10 | 11,00 | 089443 | |
| | 56,00 | 66,00 | 63,00 | 6,30 | 9,50 | 089401* | 100,00 | 115,00 | 110,00 | 9,50 | 13,50 | 120981* | |
| | 56,00 | 66,60 | 59,00 | 5,30 | 7,00 | 089374 | 105,00 | 113,60 | 108,00 | 5,30 | 7,00 | 089444 | |
| | 60,00 | 70,60 | 63,00 | 5,30 | 7,00 | 089375 | 105,00 | 120,20 | 111,00 | 7,10 | 11,00 | 089445 | |
| | 63,00 | 71,60 | 66,00 | 5,30 | 7,00 | 089376 | 110,00 | 122,20 | 116,00 | 7,10 | 11,00 | 089446 | |

■ Bestellung einer beliebigen neuen Größe ohne zusätzliche Gebühren.
 ■ Erhältlich für Zustellung innerhalb von 24 Stunden.

■ * ISO 6195 Typ A.
 ■ Erhältliches Material 95A Super-Polymer.



21K Ultrawiper

Metrisch

21K – Abmessungen

| d | D ₄ | D ₂ | L ₁ | H | Bestell-Nr. |
|--------|----------------|----------------|----------------|-------|----------------|
| 110,00 | 125,00 | 120,00 | 9,50 | 13,50 | 120982* |
| 115,00 | 123,60 | 118,00 | 5,30 | 7,00 | 089447 |
| 115,00 | 125,60 | 118,00 | 5,30 | 7,00 | 089448 |
| 115,00 | 127,20 | 121,00 | 7,10 | 11,00 | 089449 |
| 120,00 | 132,20 | 126,00 | 7,10 | 11,00 | 089452 |
| 125,00 | 133,60 | 128,00 | 5,30 | 7,00 | 089453 |
| 125,00 | 140,00 | 132,50 | 10,20 | 15,30 | 089458 |
| 125,00 | 140,00 | 135,00 | 9,50 | 13,50 | 120983* |
| 130,00 | 142,20 | 136,00 | 7,10 | 11,00 | 089466 |
| 140,00 | 148,60 | 143,00 | 5,30 | 7,00 | 089467 |
| 140,00 | 155,00 | 147,60 | 10,20 | 15,30 | 089469 |
| 140,00 | 155,00 | 150,00 | 9,50 | 13,50 | 089422* |
| 145,00 | 152,60 | 148,00 | 5,30 | 7,00 | 089470 |
| 150,00 | 165,00 | 157,60 | 10,20 | 15,30 | 089471 |
| 160,00 | 168,60 | 163,00 | 5,30 | 7,00 | 089472 |
| 160,00 | 172,20 | 166,00 | 7,60 | 10,80 | 089473 |
| 160,00 | 175,00 | 167,60 | 10,20 | 15,30 | 089474 |
| 160,00 | 175,00 | 170,00 | 9,50 | 13,50 | 089423* |
| 170,00 | 182,20 | 176,00 | 7,10 | 11,00 | 089475 |
| 180,00 | 195,00 | 190,00 | 9,50 | 13,50 | 120984 |
| 180,00 | 200,00 | 190,00 | 10,20 | 15,30 | 089476 |
| 200,00 | 215,00 | 210,00 | 9,50 | 13,50 | 089427* |
| 200,00 | 220,00 | 210,00 | 10,20 | 15,30 | 089477 |
| 220,00 | 240,00 | 230,00 | 10,20 | 15,30 | 089478 |
| 220,00 | 240,00 | 233,50 | 12,50 | 17,60 | 089429* |
| 240,00 | 260,00 | 250,00 | 10,20 | 15,30 | 089479 |
| 250,00 | 270,00 | 260,00 | 10,20 | 15,30 | 089480 |
| 250,00 | 270,00 | 263,50 | 12,50 | 17,60 | 089433* |
| 280,00 | 300,00 | 290,00 | 10,20 | 15,30 | 089481 |
| 280,00 | 300,00 | 293,50 | 12,50 | 17,60 | 089354* |

■ Bestellung einer beliebigen neuen Größe ohne zusätzliche Gebühren.
 ■ Erhältlich für Zustellung innerhalb von 24 Stunden.

■ * ISO 6195 Typ A.
 ■ Erhältliches Material 95A Super-Polymer.