

11K EZ Stack Pack

Plant Engineering
PRODUCT
of the **YEAR**

11K – Produktdaten

Chesterton® EZ Stack Pack ist eine Dichtung aus zwei (2) Komponenten zum Einsatz in **HYDRAULIKANWENDUNGEN**. Dieses Produkt wurde entwickelt, um die Produktivität von Maschinen zu steigern und gleichzeitig die Betriebskosten zu senken.

Die Dichtung 11K wird in zwei unterschiedlichen Materialkombinationen geliefert:

1. Unser **Rotes Polymer**-Material (Durometer 95A) zeichnet sich durch hohe Festigkeit gegen Abrieb, geringe Absetzverformung bei Druckbelastungen und ausgezeichneten Widerstand gegen Auspressen aus.
2. Unser **Blaues Polymer**-Material (Durometer 85A) bietet ähnliche Eigenschaften wie das rote Material, ist jedoch etwas weicher; Dadurch kann sich die Dichtung Oberflächenunregelmäßigkeiten besser anpassen.

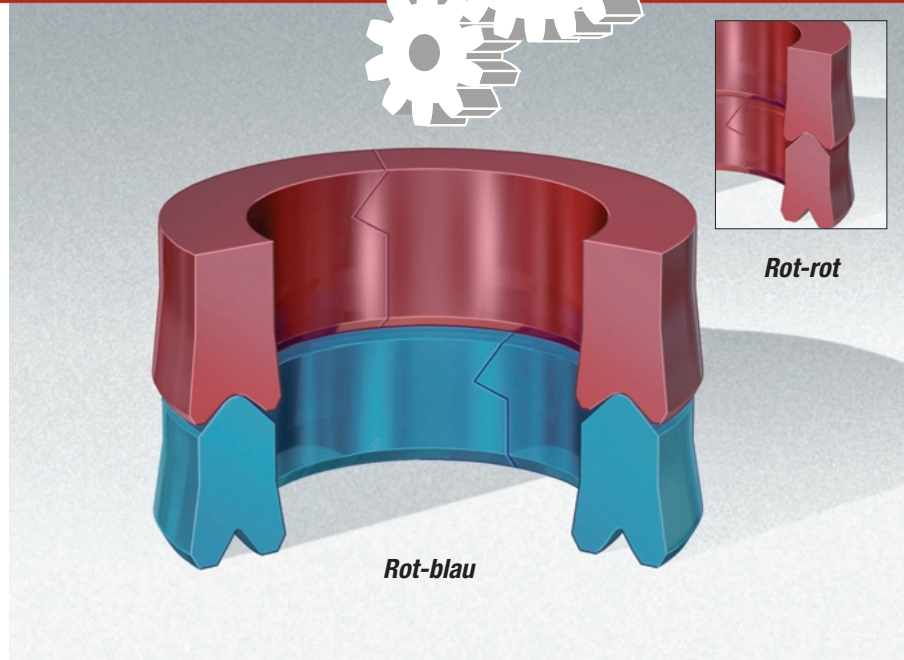
Die Dichtung 11K wird in zwei unterschiedlichen Materialkombinationen geliefert:

1. **Rot-blaue** Sätze wurden sowohl für den Einsatz in neuen als auch in abgenutzten Anlagen entwickelt.
2. **Rot-rote** Sätze wurden für den Einsatz in Anlagen entwickelt, die sich in gutem Betriebszustand befinden.

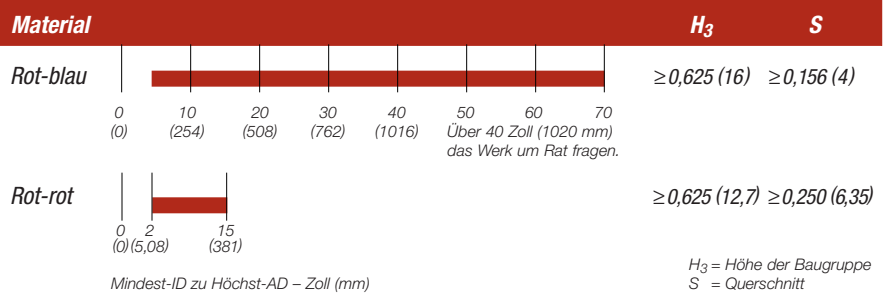
- Sorgt für nahezu leckfreie Abdichtung.
- Funktioniert gut in neuen und abgenutzten Anlagen.
- Die geteilte Bauweise vereinfacht die Montage.
- Die Konstruktion eliminiert nachfolgende Einstellungen bzw. Korrekturen durch Unterlegscheiben.
- Kundenspezifische Größen sind erhältlich.
- Patent für Konstruktion angemeldet.

LIEFERINFORMATIONEN

- Rot-blau- 10 Tage
- Rot-rot- 5 Tage



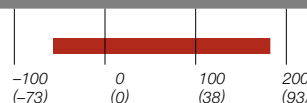
Erhältliche Materialien und Dichtungsabmessungen – Zoll (mm)



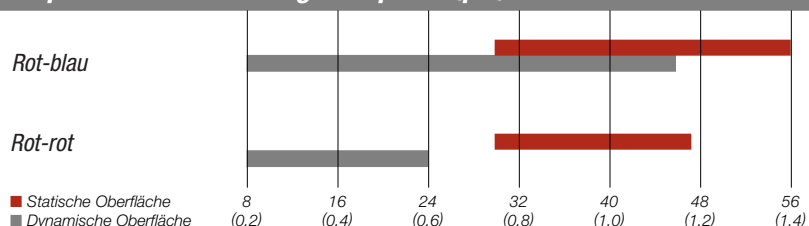
Typische Anwendungen

- Extrusionspressen
- Klemmkolben
- Ballenpressen
- Spritzguss
- Alle OEM-Pressenhersteller
- Spanplattenpressen
- Laminierpressen
- Pressen für Holzfasertafeln
- Stanzpressen
- Entladezylinder
- Kolbenpumpen

Betriebstemperaturbereich – °F (°C)

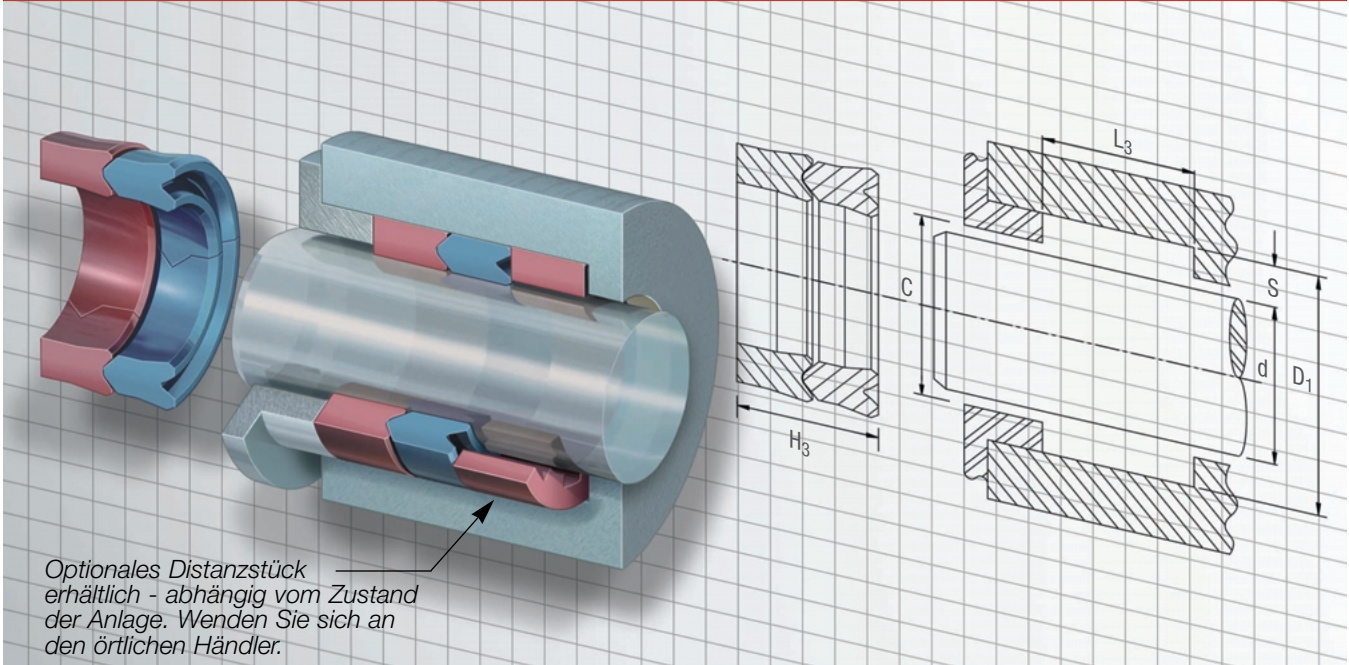


Empfohlene Oberflächengüte – μ-Zoll (μm)



11K EZ Stack Pack

11K – Anlagen-Querschnittszeichnung



11K – Technische Daten

Bezeichnungen:

Stangen-/Kolbendurchmesser = d
 Dichtraum-Bohrung = D_1
 Querschnitt = S
 Höhe des Arbeitsdichtraumes = L_3

Hinweis:

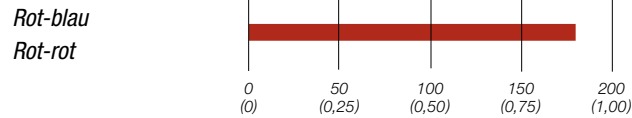
Höhe der Baugruppe = H_3
 H_3 muss mindestens
 $0,125$ Zoll ($3,2$ mm) $\leq L_3$
 betragen

Siehe Diagramm:

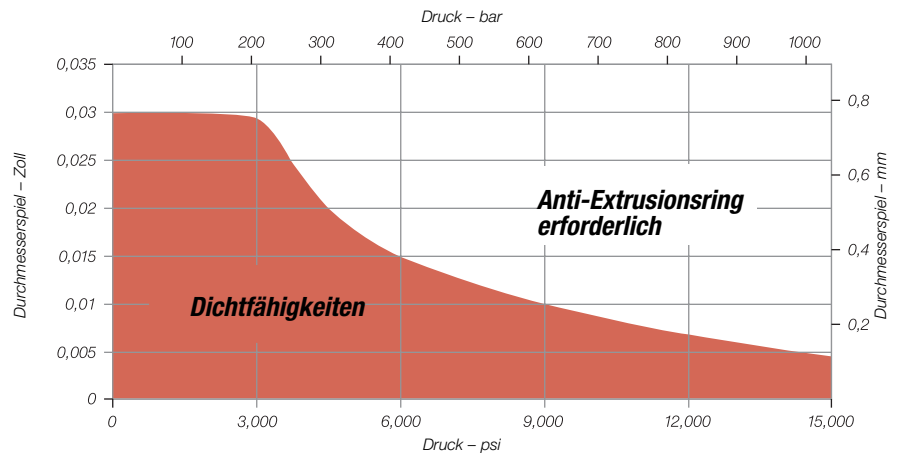
**Die Werte für das
 Durchmesserspiel werden
 wie folgt berechnet:**

Stangenspieldurchmesser = C
 Stangendurchmesser = d
 Durchmesserspiel = $C - d$

Hubgeschwindigkeit – ft/min (m/s)



Empfohlener Betriebsdruck – psi (bar)



CHESTERTON®

Hydraulic/Pneumatic Business

Middlesex Industrial Park, 225 Fallon Road,
 Stoneham, Massachusetts 02180-9101 USA
 Telefon: 781-438-7000 Fax: 781-438-2930
 www.chesterton.com

© A.W. CHESTERTON CO., 2001. Alle rechte vorbehalten.
 ® Gesetzlich geschützte Warenzeichen der A.W. CHESTERTON CO.
 in den USA und anderen Ländern eingetragen.

Die technischen Daten wurden in Laborversuchen ermittelt und dienen lediglich als allgemeine Richtlinien. A.W. CHESTERTON CO. GIBT KEINERLEI AUSDRÜCKLICHE ODER MITTLBAREGARANTIE, EINSCHLIESSLICH VERKÄUFLICHKEIT UND EIGNUNG FÜR EINE BESTIMMTE ANWENDUNG ODER BENÜTZUNG. IRGENDWELCHE GARANTIEEN SIND AUF ERSETZEN DES PRODUKTS BESCHRÄNKT.

ZU BEZIEHEN DURCH: